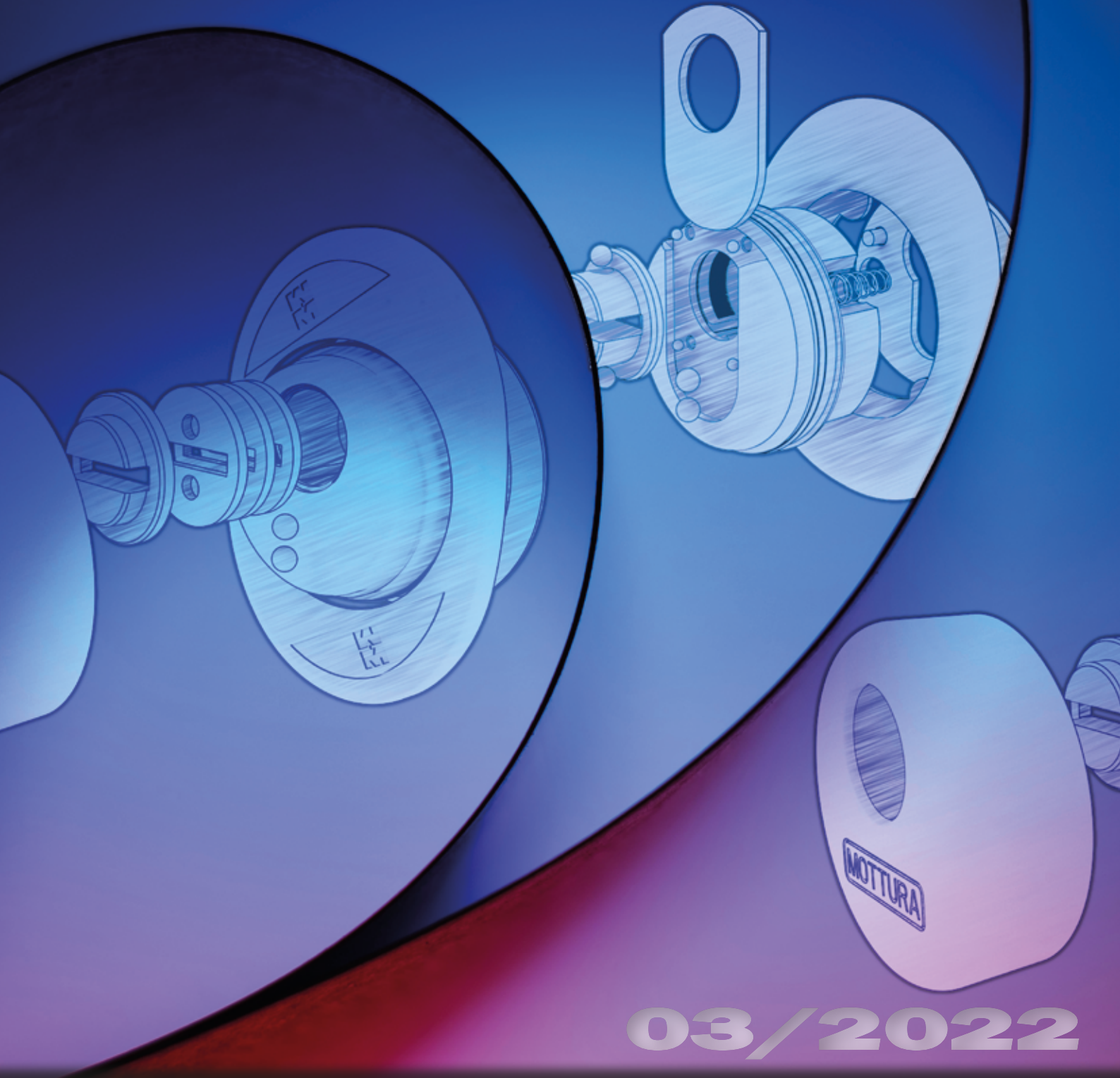


MADE
IN
ITALY



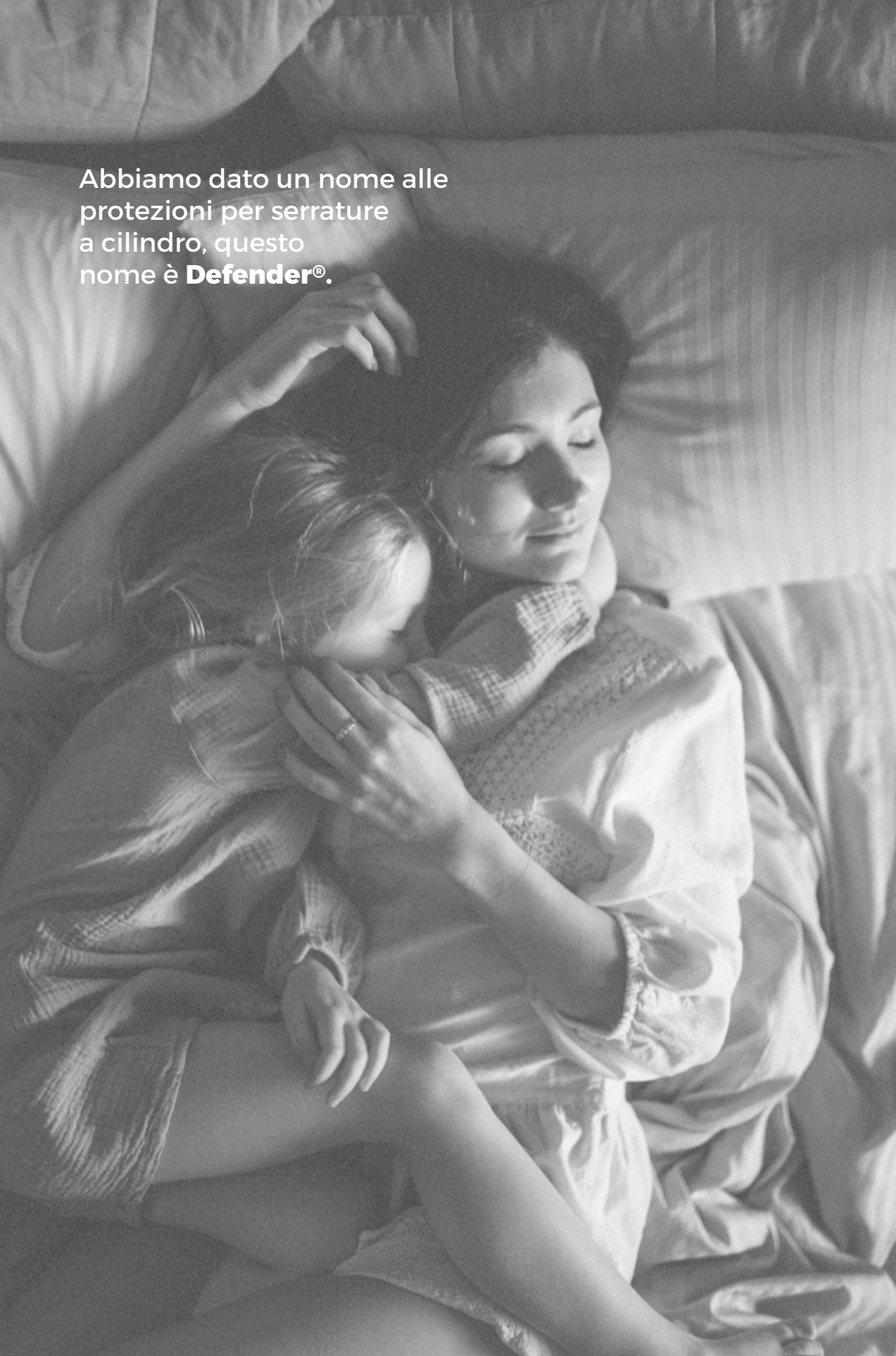
Defender[®]

The first



03/2022

Abbiamo dato un nome alle
protezioni per serrature
a cilindro, questo
nome è **Defender®**.



safeguarding your security



Sonni tranquilli con le protezioni cilindro originali Mottura

Con la diffusione dei cilindri a profilo europeo l'attenzione del consumatore per la sicurezza della serratura ha raggiunto la piena maturità. Concetti come protezione anti-bumping o chiave bulgara sono entrati a far parte del linguaggio comune nelle ferramenta nei locksmith e nei produttori di porte blindate. Questo fenomeno offre la possibilità, al rivenditore specializzato, di proporre alla clientela un ventaglio esteso di soluzioni flessibili che vanno dai cilindri di alta sicurezza alle protezioni esterne.

Mottura, che ha creduto fin dall'inizio nell'importanza dei sistemi Defender® (tanto da avere dato loro il **nome con il suo uso ESCLUSIVO**), presenta la gamma completa di protezioni per serrature a cilindro, caratterizzate da un altissimo livello tecnologico e dalla massima flessibilità di impiego, che punta a confermare il marchio come leader del settore.

Disponibili in diversi modelli, **molti dei quali Brevettati**, dai collaudati Top System fino alle **nuove versioni magnetiche** ed elettroniche, a misura fissa o registrabili, sono destinati ad essere applicati su ogni porta esistente.

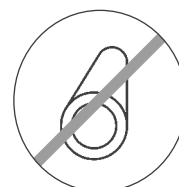
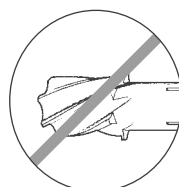
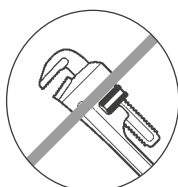
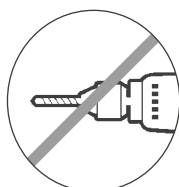
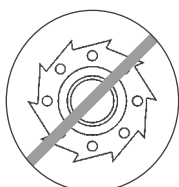
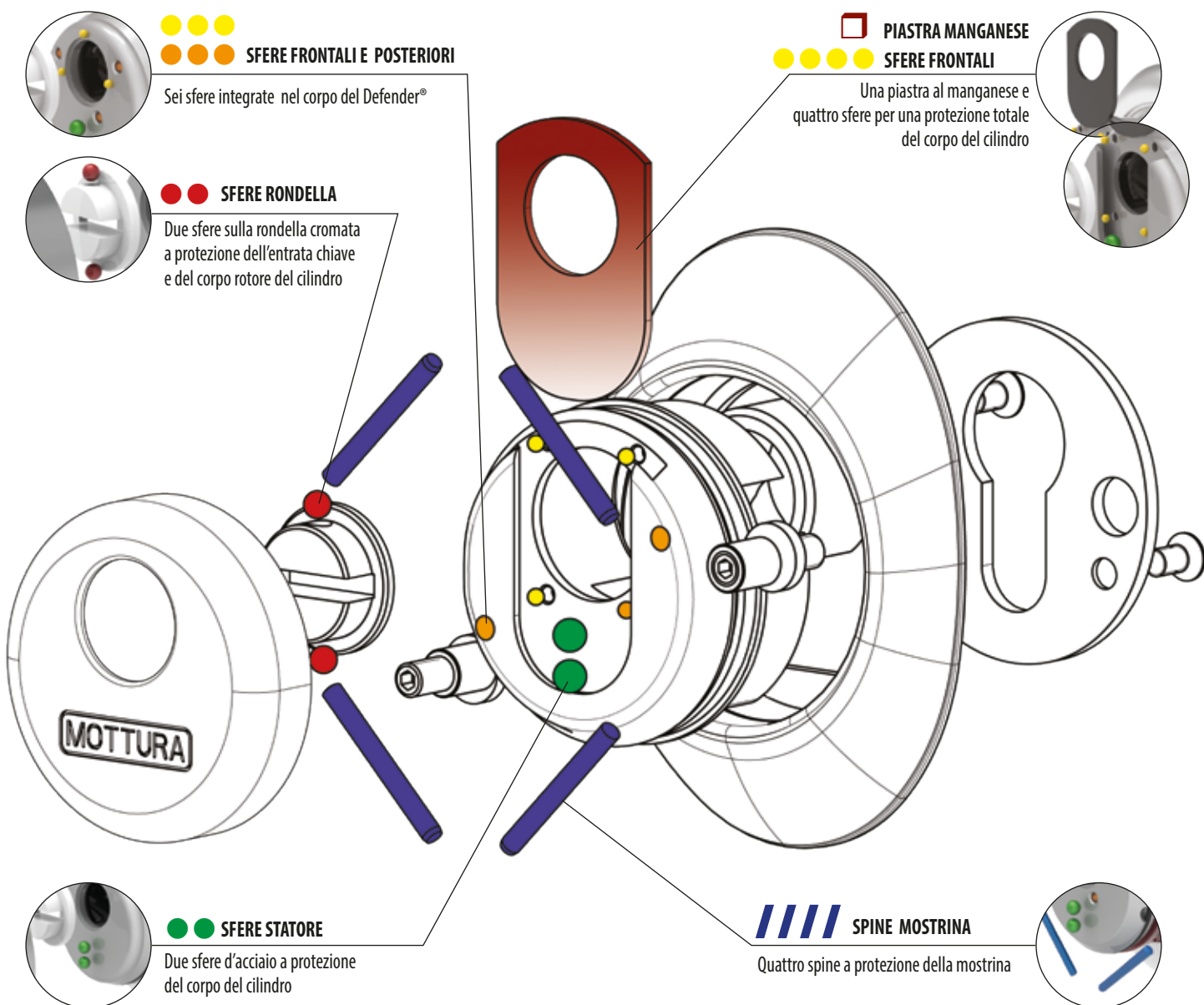
Con **otto** finiture diverse e **tre** sistemi di protezione interna variamente combinabili in differenti livelli, due misure di entrata chiave e due diversi diametri per le viti di fissaggio, le nuove **Protezioni Defender® Mottura** rappresentano la soluzione più flessibile e aggiornata sul mercato.



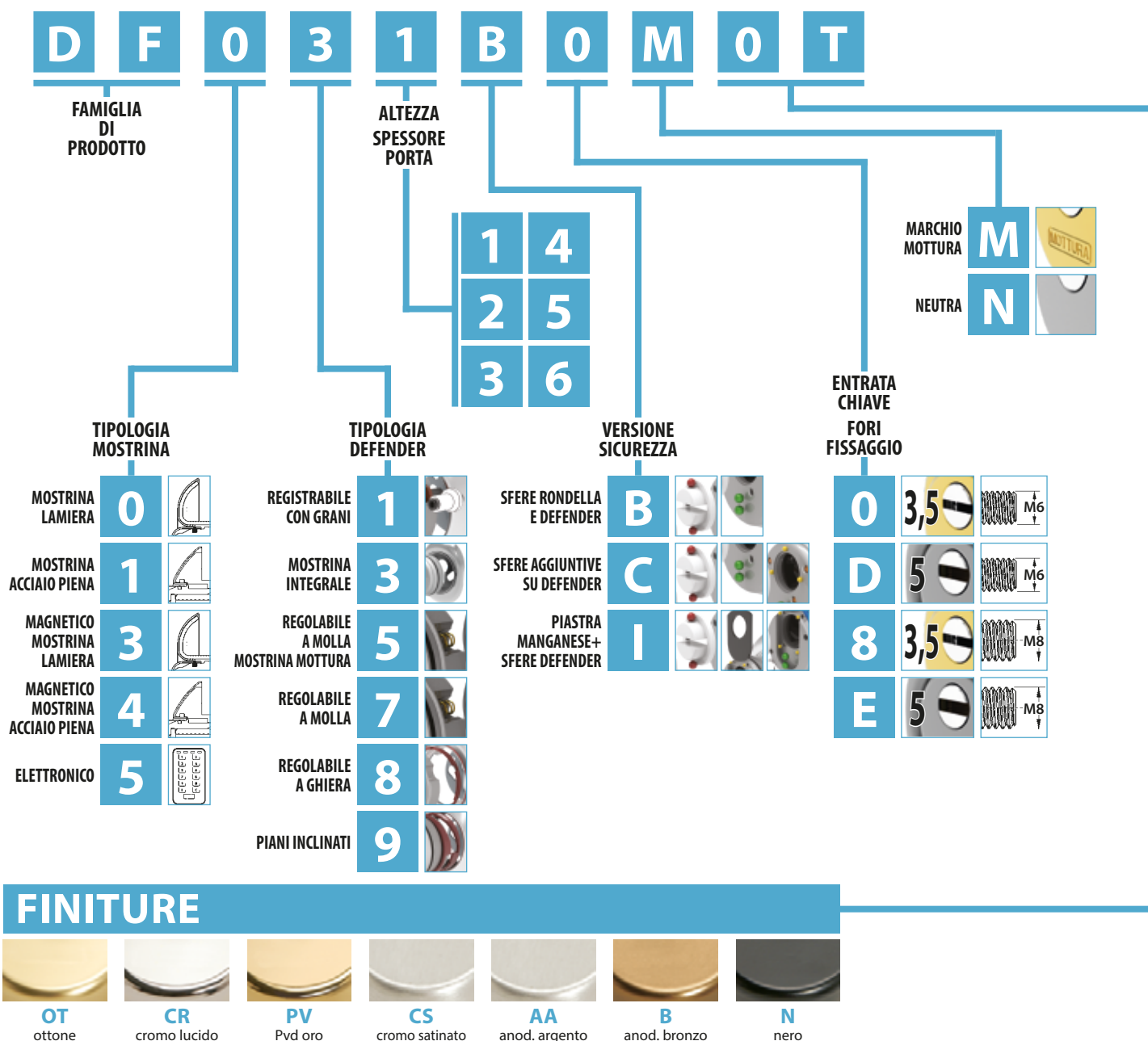
safeguarding your security

Defender® - PROTEZIONE ATTIVA

Le protezioni per serrature a cilindro europeo **Defender® Mottura** sono sofisticati meccanismi attivi contro i tentativi di effrazione, curati in ogni dettaglio. Ognuno dei **sistemi di sicurezza** è concepito per impedire l'azione localizzata di un agente esterno: flessibile, trapano, pinza, fresa o tubo in ferro. Sfere e spine in acciaio sono disposte in posizione strategica per impedire la rotazione del corpo del Defender®, per deviare la punta del trapano, per proteggere l'entrata chiave. Le piastre scorrevoli sono realizzate in manganese, metallo di eccezionale durezza a protezione del cilindro.



Defender® - CODIFICA



Defender® - CLASSIFICAZIONE

Le protezioni **Defender® Mottura** sono caratterizzate da gradi crescenti di sicurezza che contribuiscono a definire **5 livelli di sicurezza progressive**, più una categoria di **"fuoriclasse"** che contiene gli innovativi Defender® "Magnetico" e quello "Elettronico". **Ogni livello contiene il campo di impiego suggerito.**

Defender® T.ZETA Defender® B.ZETA 	Defender® VERSIONE B Defender® BASIC-BASIC DIERRE 	Defender® VERSIONE C 	Defender® DF05/07.. VERSIONE I 	Defender® DF09/11/17.. VERSIONE I Defender® TOP SYSTEM 	Defender® MAGNETICO Defender® ELETTRONICO
Le protezioni Defender® in Livello 1 sono consigliate per la protezione delle serrature di porte di cantina e locali comuni.	Le protezioni Defender® in Livello 2 sono consigliate per la protezione di cancellotti e locali comuni.	Le protezioni Defender® in Livello 3 sono consigliate per la protezione di ingressi condominiali.	Le protezioni Defender® in Livello 4 sono consigliate per la protezione di ingressi di appartamenti, magazzini deposito e studi professionali.	Le protezioni Defender® in Livello 5 sono consigliate per la protezione di appartamenti, depositi, attività commerciali e studi professionali.	Le protezioni Defender® Fuoriclasse sono consigliate per la protezione di tutte le tipologie di ingressi dall'appartamento alla grande azienda.
Livello 1	Livello 2	Livello 3	Livello 4	Livello 5	Fuoriclasse

DF03

È il Defender® SEMPLICE, previsto in 4 ALTEZZE diverse per 2 VERSIONI di sicurezza (B/C).
 Perfetto per sostituire le protezioni esistenti o antecedenti se si conosce già lo spessore della porta.

MADE
IN
ITALY

B



Sfere d'acciaio a protezione del corpo del cilindro e sulla rondella cromata.



C



Alla versione B si aggiungono sei sfere integrate nel corpo del Defender®.

La protezione DF03 (DF031/032/033/034) è composta da un Defender® in acciaio con mostrina in lamiera integrata (72 x 90 mm), disponibile in 4 altezze e 2 versioni di sicurezza per ogni tipologia.

La copertura del Defender® e il rivestimento della mostrina in alluminio/ottone permettono 7 finiture diverse per il miglior abbinamento possibile con maniglie e pomoli esistenti.

L'entrata chiave è protetta da rondella rotante in acciaio cromato con feritoia entrata chiave disponibile in due misure 3,5 oppure 5 mm.

Disponibili con fissaggi M6 oppure M8 interassi mm 26/38 - viti di fissaggio incluse.

Possibilità fissaggio M6 interasse 31 mm A RICHIESTA (contattare l'azienda).

SPECIFICHE



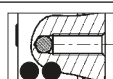
Rondella rotante in acciaio cromato con feritoia entrata chiave disponibile in due misure 3,5 oppure 5 mm



Possibilità di versione Neutra o con marchio Mottura su copertura



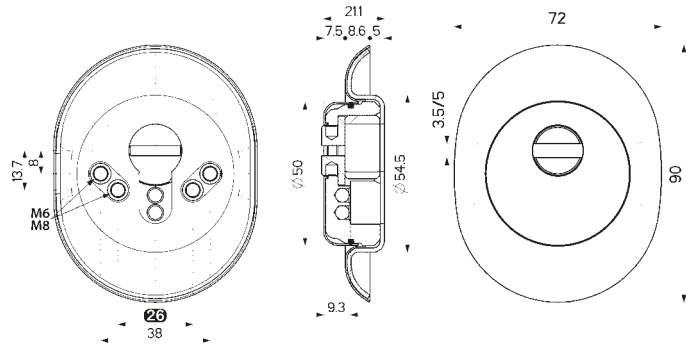
Disponibili con fissaggi M6 oppure M8



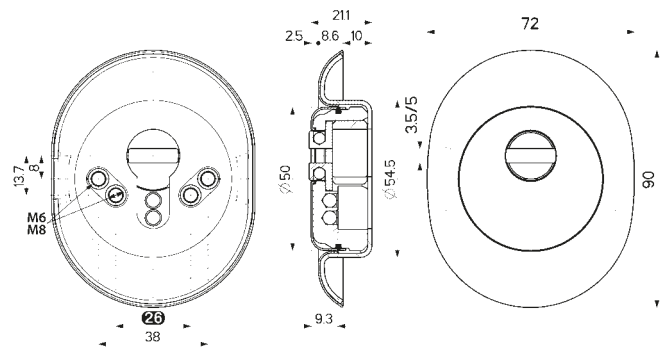
Su tutte le versioni sono presenti sfere d'acciaio a protezione delle viti di fissaggio

SCHEDE TECNICHE

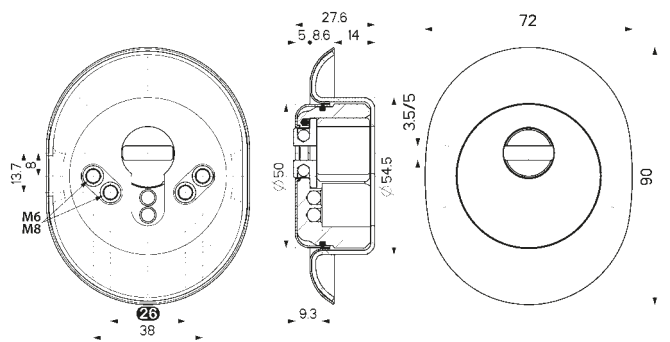
DF031.. sp→←5 mm		B	C
	Finitura		
	Ottone		
	Nero		
	Cromato		
	Cromato Satinato		
	Anodizzato Argento		
	Anodizzato Bronzo		
	PVD Oro		



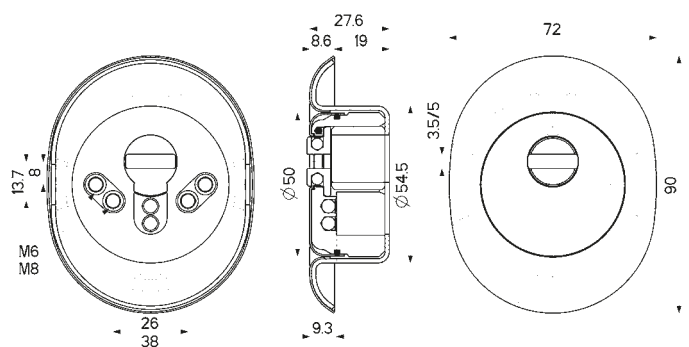
DF032.. sp→←10 mm		B	C
	Finitura		
	Ottone		
	Nero		
	Cromato		
	Cromato Satinato		
	Anodizzato Argento		
	Anodizzato Bronzo		
	PVD Oro		



DF033.. sp→←14 mm		B	C
	Finitura		
	Ottone		
	Nero		
	Cromato		
	Cromato Satinato		
	Anodizzato Argento		
	Anodizzato Bronzo		
	PVD Oro		



DF034.. sp→←19 mm		B	C
	Finitura		
	Ottone		
	Nero		
	Cromato		
	Cromato Satinato		
	Anodizzato Argento		
	Anodizzato Bronzo		
	PVD Oro		



DF05 - Altezza regolabile con molla

È il Defender® PRATICO e REGOLABILE, previsto in 2 altezze per 3 VERSIONI di sicurezza (B/C/I). Grazie a un semplice sistema di regolazione a molla, è possibile compensare differenze di altezza, se non si conosce con esattezza lo spessore del pannello porta.

MADE IN ITALY

B



Sfere d'acciaio a protezione del corpo del cilindro e sulla rondella cromata.



La protezione DF05 (DF051/052) ad altezza regolabile con molla, è composta da un Defender® d'acciaio con mostrina in lamiera (65 x 90 mm), disponibile in 2 altezze e 3 versioni di sicurezza per ogni tipologia.

La copertura del Defender® in alluminio e la mostrina permettono 2 finiture diverse per il miglior abbinamento possibile con maniglie e pomoli esistenti.

L'entrata chiave è protetta da rondella rotante in acciaio cromato con feritoia entrata chiave disponibile in due misure 3,5 oppure 5 mm.

Disponibili con fissaggi M6 oppure M8 interasse mm 38 - viti di fissaggio incluse.

Possibilità fissaggio M6 interasse 31 mm A RICHIESTA (contattare l'azienda).

C



Alla versione B si aggiungono sei sfere integrate nel corpo del Defender®.

I



Due sfere sulla rondella cromata + una piastra al manganese + 4 sfere per una protezione totale del corpo del Defender®

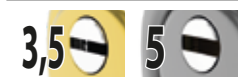
FINITURE



CR
cromo lucido

PV
Pvd oro

SPECIFICHE



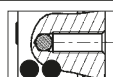
Rondella rotante in acciaio cromato con feritoia entrata chiave disponibile in due misure 3,5 oppure 5 mm



Possibilità di versione Neutra o con marchio Mottura su copertura



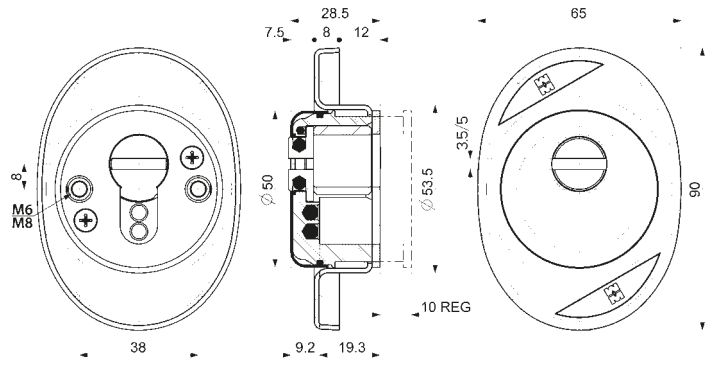
Disponibili con fissaggi M6 oppure M8



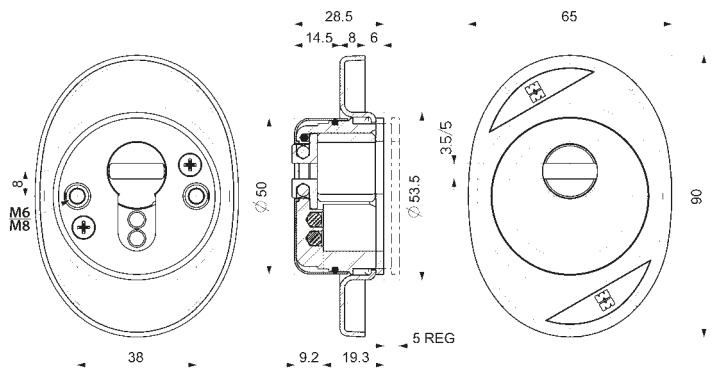
Su tutte le versioni sono presenti sfere d'acciaio a protezione delle viti di fissaggio

SCHEDE TECNICHE

DF051.. sp→←12 a 22 mm	B	C	I
	Finitura		
	Cromato		
PVD Oro			



DF052.. sp→←6 a 11 mm	B	C	I
	Finitura		
	Cromato		
PVD Oro			



DF07 - Regolabili a molla

È il Defender® FLESSIBILE, previsto in 4 altezze per 3 VERSIONI di sicurezza (B/C/I). Si può installare sulla maggior parte degli spessori porta grazie al sistema di fissaggio a molla che rende semplice la sua regolazione, anche qualora fosse necessario inserire dei distanziali. Si può montare anche in orizzontale.

MADE
IN
ITALY

B



Sfere d'acciaio a protezione del corpo del cilindro e sulla rondella cromata.



C



Alla versione B si aggiungono sei sfere integrate nel corpo del Defender®.

I



Due sfere sulla rondella cromata + una piastra al manganese + 4 sfere per una protezione totale del corpo del Defender®

La protezione DF07 (DF071/072/073/074) regolabile a molla, è composta da un Defender® d'acciaio con mostrina in lamiera (72 x 90 mm), disponibile in 4 altezze e 3 versioni di sicurezza per ogni tipologia.

La copertura del Defender® e il rivestimento della mostrina in alluminio/ottone permettono 7 finiture diverse per il miglior abbinamento possibile con maniglie e pomoli esistenti.

L'entrata chiave è protetta da rondella rotante in acciaio cromato con feritoia entrata chiave disponibile in due misure 3,5 oppure 5 mm.

Disponibili con fissaggi M6 oppure M8 interasse mm 38 - viti di fissaggio incluse.

Possibilità fissaggio M6 interasse 31 mm A RICHIESTA (contattare l'azienda).

SPECIFICHE



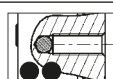
Rondella rotante in acciaio cromato con feritoia entrata chiave disponibile in due misure 3,5 oppure 5 mm



Possibilità di versione Neutra o con marchio Mottura su copertura



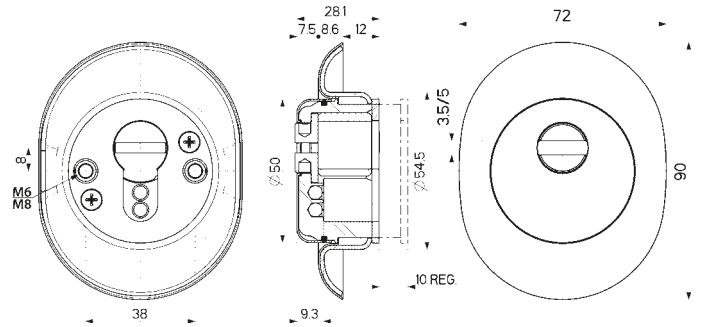
Disponibili con fissaggi M6 oppure M8



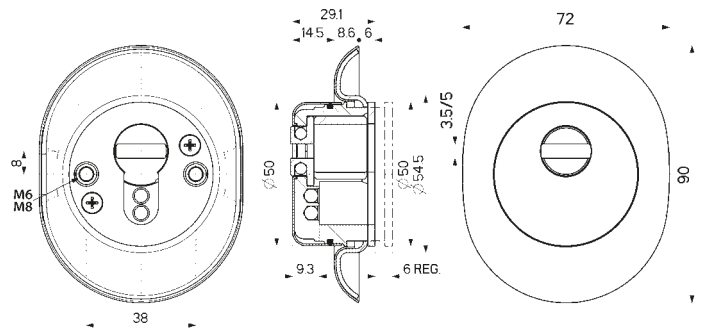
Su tutte le versioni sono presenti sfere d'acciaio a protezione delle viti di fissaggio

SCHEDE TECNICHE

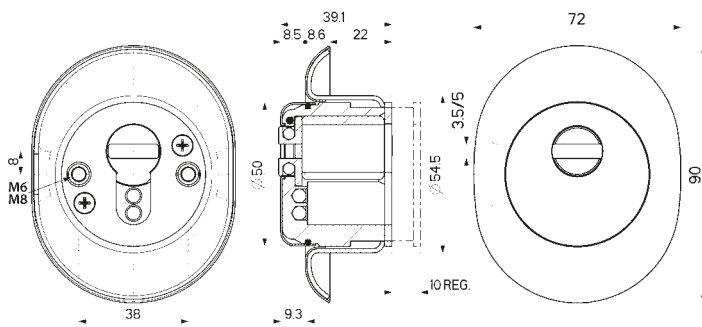
DF071.. sp→← 12 a 22 mm	B	C	I
	Finitura		
	Ottone		
	Nero		
	Cromato		
	Cromato Satinato		
	Anodizzato Argento		
	Anodizzato Bronzo		
	PVD Oro		



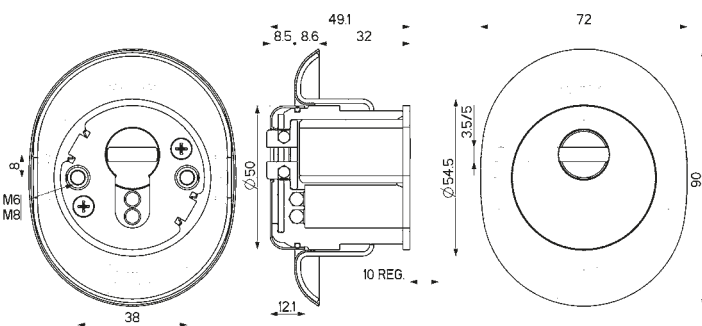
DF072.. sp→← 6 a 12 mm	B	C	I
	Finitura		
	Ottone		
	Nero		
	Cromato		
	Cromato Satinato		
	Anodizzato Argento		
	Anodizzato Bronzo		
	PVD Oro		



DF073.. sp→← 22 a 32 mm	B	C	I
	Finitura		
	Ottone		
	Nero		
	Cromato		
	Cromato Satinato		
	Anodizzato Argento		
	Anodizzato Bronzo		
	PVD Oro		



DF074.. sp→← 32 a 42 mm	B	C	I
	Finitura		
	Ottone		
	Nero		
	Cromato		
	Cromato Satinato		
	Anodizzato Argento		
	Anodizzato Bronzo		
	PVD Oro		



DF08 - Regolabili a ghiera

È il Defender® di PRECISIONE, previsto in 3 altezze per 2 VERSIONI di sicurezza (B/C).
Si può installare sulla maggior parte degli spessori porta grazie al sistema di fissaggio e alla semplice regolazione dell'altezza tramite una ghiera filettata posizionata all'interno del defender.

MADE
IN
ITALY

B



Sfere d'acciaio a protezione del corpo del cilindro e sulla rondella cromata.

C

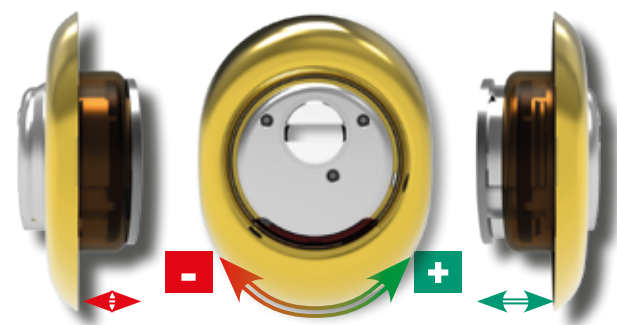


Alla versione B si aggiungono sei sfere integrate nel corpo del Defender®.



La protezione Defender® DF08 (*Brevettato*) (DF081/082/083) è composta da un Defender® d'acciaio con mostrina in lamiera (72 x 90 mm), disponibile in 3 altezze e 2 versioni di sicurezza per ogni tipologia.

Sono semplicemente regolabili, con l'ausilio di un cacciavite, tramite una ghiera filettata posizionata all'interno del Defender® attraverso l'apposita sede frontale visibile sotto cover nella parte inferiore del protettore.



Regolazione : +4mm (DF081),
+7mm (DF082), +10mm (DF083)

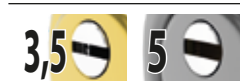
La copertura del Defender® e il rivestimento della mostrina in alluminio/ottone permettono 7 finiture diverse per il miglior abbinamento possibile con maniglie e pomoli esistenti.

L'entrata chiave è protetta da rondella rotante in acciaio cromato con feritoia entrata chiave disponibile in due misure 3,5 oppure 5 mm.

Disponibili con fissaggi M6 - interasse mm 26/38 viti di fissaggio incluse.

Possibilità fissaggio M6 interasse 31 mm A RICHIESTA (contattare l'azienda).

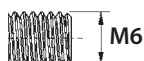
SPECIFICHE



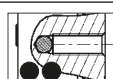
Rondella rotante in acciaio cromato con feritoia entrata chiave disponibile in due misure 3,5 oppure 5 mm



Possibilità di versione Neutra o con marchio Mottura su copertura



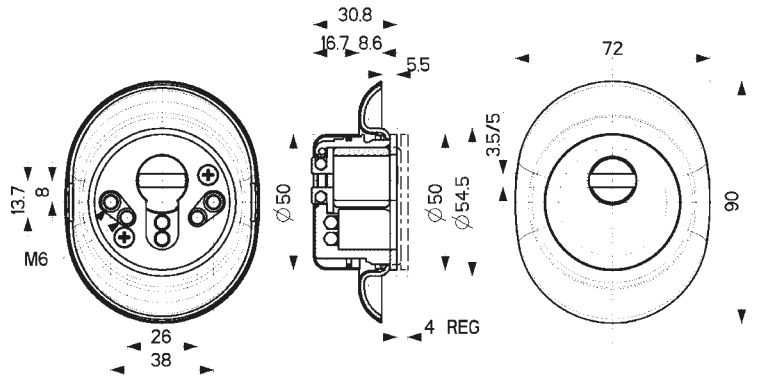
Disponibili con fissaggi M6



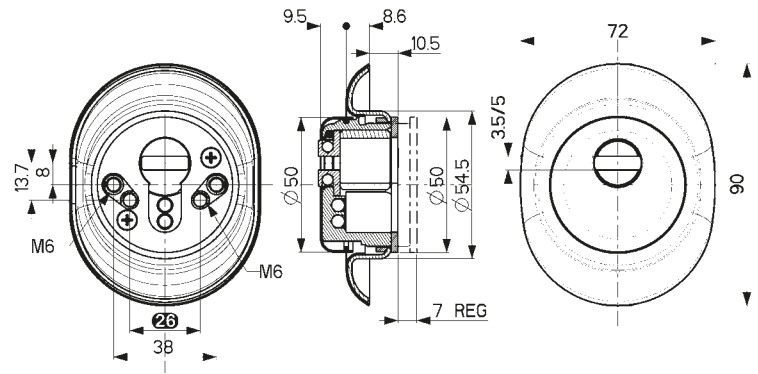
Su tutte le versioni sono presenti sfere d'acciaio a protezione delle viti di fissaggio

SCHEDE TECNICHE

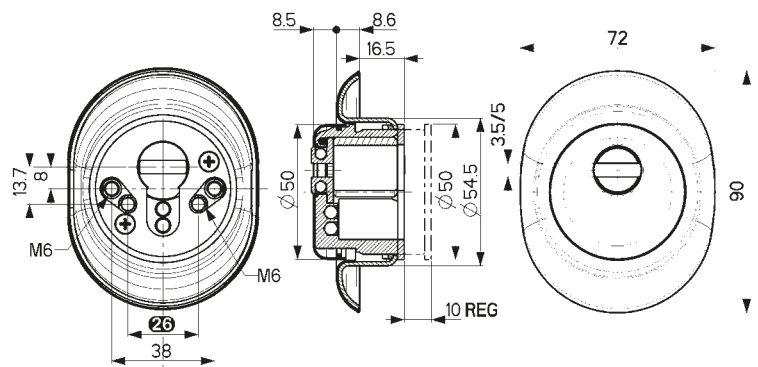
DF081.. sp → ← 5,5 a 9,5 mm	B	C
	Finitura	
	Ottone	
	Nero	
	Cromato	
	Cromato Satinato	
	Anodizzato Argento	
	Anodizzato Bronzo	
PVD Oro		



DF082.. sp → ← 10,5 a 17,5 mm	B	C
	Finitura	
	Ottone	
	Nero	
	Cromato	
	Cromato Satinato	
	Anodizzato Argento	
	Anodizzato Bronzo	
PVD Oro		



DF083.. sp → ← 16,5 a 26,5 mm	B	C
	Finitura	
	Ottone	
	Nero	
	Cromato	
	Cromato Satinato	
	Anodizzato Argento	
	Anodizzato Bronzo	
PVD Oro		



DF09 - Registrabile a piani inclinati mostrina piena

È il Defender® PREFERITO DAI TECNICI, previsto in 6 altezze per 3 VERSIONI di sicurezza (B/C/I).

I piani inclinati permettono la più precisa regolazione del Defender® in modo meccanico, evitando l'impiego di spessori o distanziali.

MADE
IN
ITALY

B



Livello

Sfere d'acciaio a protezione del corpo del cilindro e sulla rondella cromata.

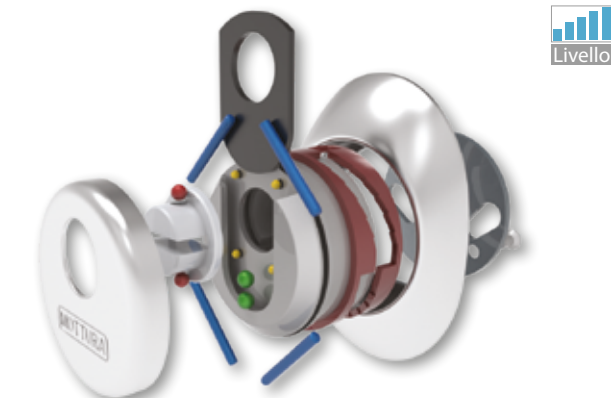
C



Livello

Alla versione B si aggiungono sei sfere integrate nel corpo del Defender®

I



Livello

Sfere d'acciaio a protezione del corpo del cilindro e sulla rondella cromata + una piastra al manganese + quattro spine a protezione della mostrina per una protezione totale.



La protezione DF09 (*Brevettato*) (DF091/092/093 DF094/095/096) regolabile a piani inclinati, è composta da un Defender® e da una mostrina (65 x 90 mm) in acciaio ad alta resistenza (HRC 53), disponibile in 6 altezze e 3 versioni di sicurezza per ogni tipologia.

La copertura del Defender® e il rivestimento della mostrina in alluminio/ottone permettono 7 finiture diverse per il miglior abbinamento possibile con maniglie e pomoli esistenti.

L'entrata chiave è protetta da rondella rotante in acciaio cromato con feritoia entrata chiave disponibile in due misure 3,5 oppure 5 mm.

Disponibili con fissaggi M6 - interassi mm 26/38 - viti di fissaggio incluse.

Possibilità fissaggio M6 interasse 31 mm A RICHIESTA (contattare l'azienda).

SPECIFICHE



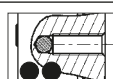
Rondella rotante in acciaio cromato con feritoia entrata chiave disponibile in due misure 3,5 oppure 5 mm



Possibilità di versione Neutra o con marchio Mottura su copertura



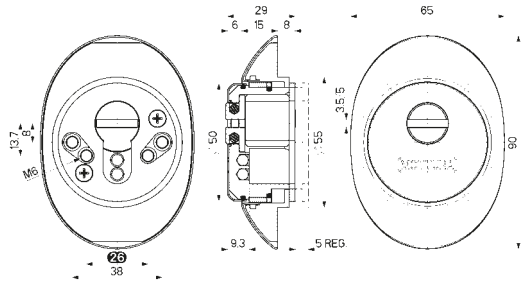
Disponibili con fissaggi M6



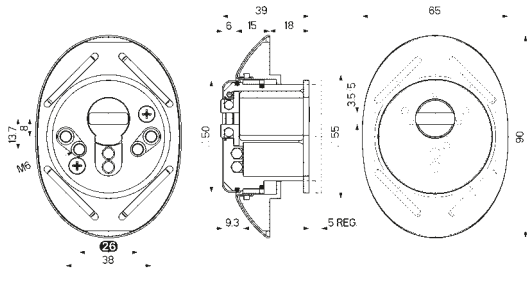
Su tutte le versioni sono presenti sfere d'acciaio a protezione delle viti di fissaggio

SCHEDE TECNICHE

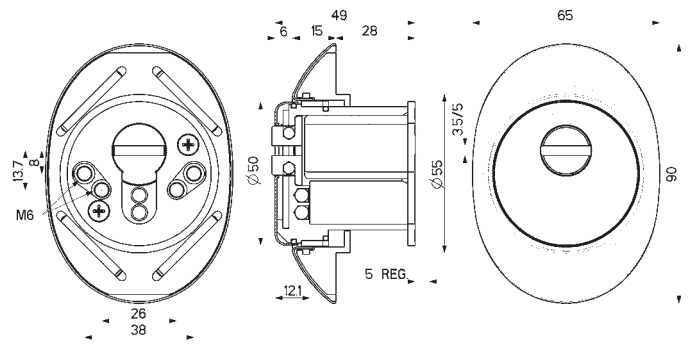
DF091.. sp→←8 a 13 mm	DF092.. sp→←13 a 18 mm		B	C	I
		Finitura			
		Ottone			
		Nero			
		Cromato			
		Cromato Satinato			
		Anodizzato Argento			
		Anodizzato Bronzo			
PVD Oro					



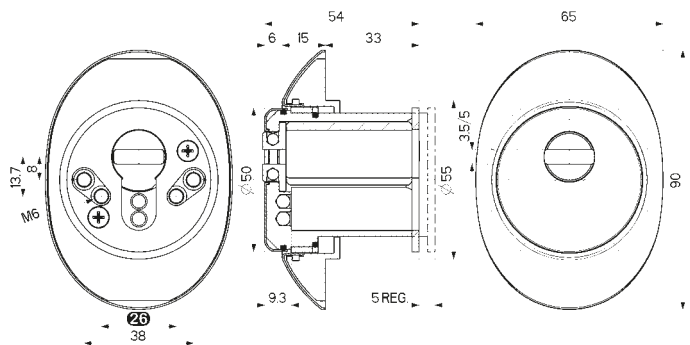
DF093.. sp→←18 a 23 mm	DF094.. sp→←23 a 28 mm		B	C	I
		Finitura			
		Ottone			
		Nero			
		Cromato			
		Cromato Satinato			
		Anodizzato Argento			
		Anodizzato Bronzo			
PVD Oro					



DF095.. sp→←28 a 33 mm		B	C	I
	Finitura			
	Ottone			
	Nero			
	Cromato			
	Cromato Satinato			
	Anodizzato Argento			
	Anodizzato Bronzo			
PVD Oro				



DF096.. sp→←33 a 38 mm		B	C	I
	Finitura			
	Ottone			
	Nero			
	Cromato			
	Cromato Satinato			
	Anodizzato Argento			
	Anodizzato Bronzo			
PVD Oro				



DF11 - Registrabile con grani mostrina piena

È il Defender® di SINTESI, poiché in solo 3 altezze copre vari spessori pannello, grazie al suo semplicissimo sistema di regolazione con grani effettuabile dall'esterno anche a Defender® installato.

MADE IN ITALY

B



Livello

Sfere d'acciaio a protezione del corpo del cilindro e sulla rondella cromata.

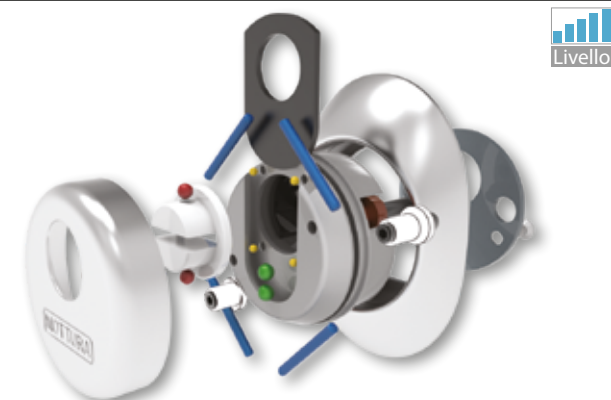
C



Livello

Alla versione B si aggiungono sei sfere integrate nel corpo del Defender®

I



Livello

Sfere d'acciaio a protezione del corpo del cilindro e sulla rondella cromata + una piastra al manganese + quattro spine a protezione della mostrina per una protezione totale.



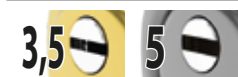
La protezione DF11 (**Brevettato**) (DF111/112/113) regolabile con grani, è composta da un Defender® e da una mostrina in acciaio ad alta resistenza (HRC 53) (65 x 90 mm), disponibile in 3 altezze e 3 livelli di sicurezza per ogni tipologia.

La copertura del Defender® e il rivestimento della mostrina in alluminio/ottone permettono 7 finiture diverse per il miglior abbinamento possibile con maniglie e pomoli esistenti.

L'entrata chiave è protetta da rondella rotante in acciaio cromato con feritoia entrata chiave disponibile in due misure 3,5 oppure 5 mm.

Disponibili con fissaggi M6 - interasse mm 38 - viti di fissaggio incluse.

SPECIFICHE



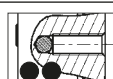
Rondella rotante in acciaio cromato con feritoia entrata chiave disponibile in due misure 3,5 oppure 5 mm



Possibilità di versione Neutra o con marchio Mottura su copertura



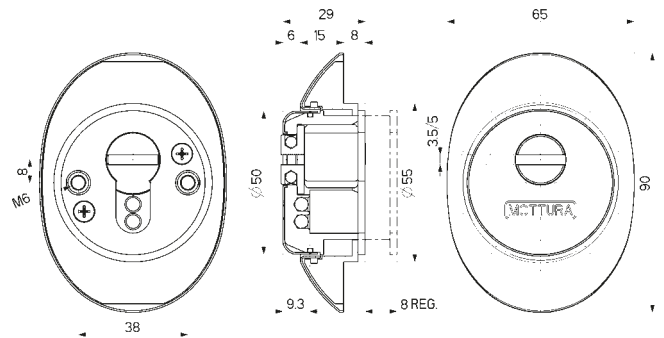
Disponibili con fissaggi M6



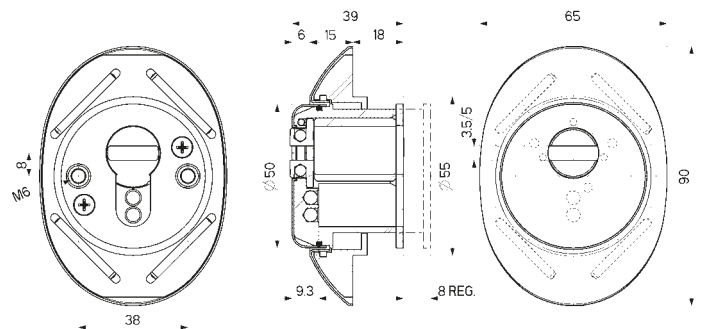
Su tutte le versioni sono presenti sfere d'acciaio a protezione delle viti di fissaggio

SCHEDE TECNICHE

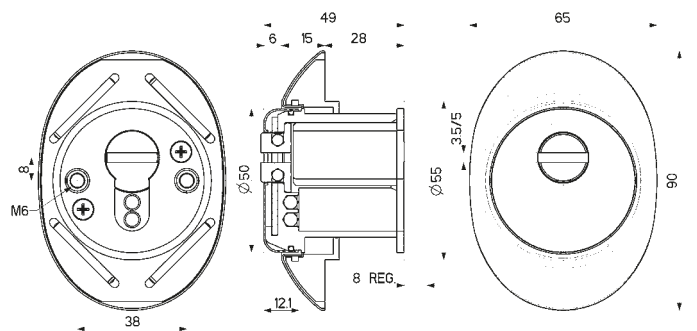
DF111.. sp → ← 8 a 16 mm	B	C	I
	Finitura		
	Ottone		
	Nero		
	Cromato		
	Cromato Satinato		
	Anodizzato Argento		
	Anodizzato Bronzo		
	PVD Oro		



DF112.. sp → ← 18 a 26 mm	B	C	I
	Finitura		
	Ottone		
	Nero		
	Cromato		
	Cromato Satinato		
	Anodizzato Argento		
	Anodizzato Bronzo		
	PVD Oro		



DF113.. sp → ← 28 a 36 mm	B	C	I
	Finitura		
	Ottone		
	Nero		
	Cromato		
	Cromato Satinato		
	Anodizzato Argento		
	Anodizzato Bronzo		
	PVD Oro		



DF17 - Registrabile a molla mostrina piena

È il Defender® FLESSIBILE, previsto in 3 VERSIONI di sicurezza (B/C/I). Si può installare sulla maggior parte degli spessori porta grazie al sistema di fissaggio a molla che rende semplice la sua regolazione, anche qualora fosse necessario inserire dei distanziali. Si può montare anche in orizzontale.

MADE IN ITALY

B



Sfere d'acciaio a protezione del corpo del cilindro e sulla rondella cromata.

C



Alla versione B si aggiungono sei sfere integrate nel corpo del Defender®

I



Sfere d'acciaio a protezione del corpo del cilindro e sulla rondella cromata + una piastra al manganese per una protezione totale



La protezione DF17 (DF171) regolabile a molla, è composta da un Defender® e da una mostrina in acciaio ad alta resistenza (HRC 53) (65 x 90 mm), disponibile in 3 livelli di sicurezza per ogni tipologia.

La copertura del Defender® e il rivestimento della mostrina in alluminio/ottone permettono 7 finiture diverse per il miglior abbinamento possibile con maniglie e pomoli esistenti.

L'entrata chiave è protetta da rondella rotante in acciaio cromato con feritoia entrata chiave disponibile in due misure 3,5 oppure 5 mm.

Disponibili con fissaggi M6 oppure M8 interasse mm 38 - viti di fissaggio incluse.

Possibilità fissaggio M6 interasse 31 mm A RICHIESTA (contattare l'azienda).

SPECIFICHE



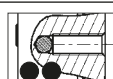
Rondella rotante in acciaio cromato con feritoia entrata chiave disponibile in due misure 3,5 oppure 5 mm



Possibilità di versione Neutra o con marchio Mottura su copertura



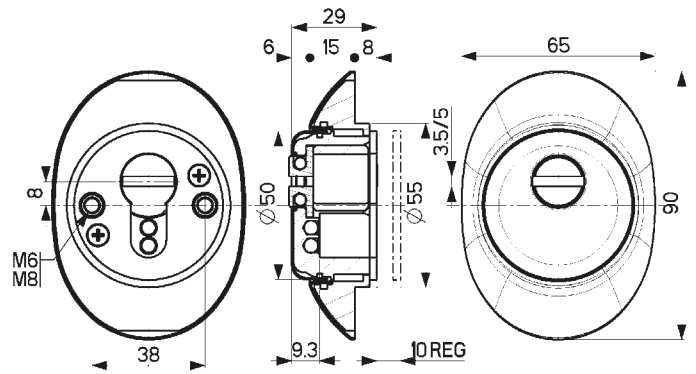
Disponibili con fissaggi M6 oppure M8



Su tutte le versioni sono presenti sfere d'acciaio a protezione delle viti di fissaggio

SCHEDE TECNICHE

DF171.. sp → ← 8 a 18 mm	B	C	I
	Finitura		
	Ottone		
	Nero		
	Cromato		
	Cromato Satinato		
	Anodizzato Argento		
	Anodizzato Bronzo		
PVD Oro			



DF18 - Regolabili a ghiera mostrina piena

È il Defender® di PRECISIONE, previsto in 2 VERSIONI di sicurezza (B/C).

Si può installare sulla maggior parte degli spessori porta grazie al sistema di fissaggio e alla semplice regolazione dell'altezza tramite una ghiera filettata posizionata all'interno del defender.

MADE
IN
ITALY

B



Sfere d'acciaio a protezione del corpo del cilindro e sulla rondella cromata.

C



Alla versione B si aggiungono sei sfere integrate nel corpo del Defender®.



La protezione DF18 (*Brevettato*) (DF181) regolabile a ghiera, è composta da un Defender® e da una mostrina in acciaio ad alta resistenza (HRC 53) (65 x 90 mm), disponibile in 2 livelli di sicurezza per ogni tipologia.

Sono semplicemente regolabili, con l'ausilio di un cacciavite, tramite una ghiera filettata posizionata all'interno del Defender® attraverso l'apposita sede frontale visibile sotto cover nella parte inferiore del protettore.

La copertura del Defender® e il rivestimento della mostrina in alluminio/ottone permettono 7 finiture diverse per il miglior abbinamento possibile con maniglie e pomoli esistenti.

L'entrata chiave è protetta da rondella rotante in acciaio cromato con feritoia entrata chiave disponibile in due misure 3,5 oppure 5 mm.

Disponibili con fissaggi M6 - interasse mm 26/38 - viti di fissaggio incluse.

Possibilità fissaggio M6 interasse 31 mm A RICHIESTA (contattare l'azienda).

SPECIFICHE



Rondella rotante in acciaio cromato con feritoia entrata chiave disponibile in due misure 3,5 oppure 5 mm



Possibilità di versione Neutra o con marchio Mottura su copertura



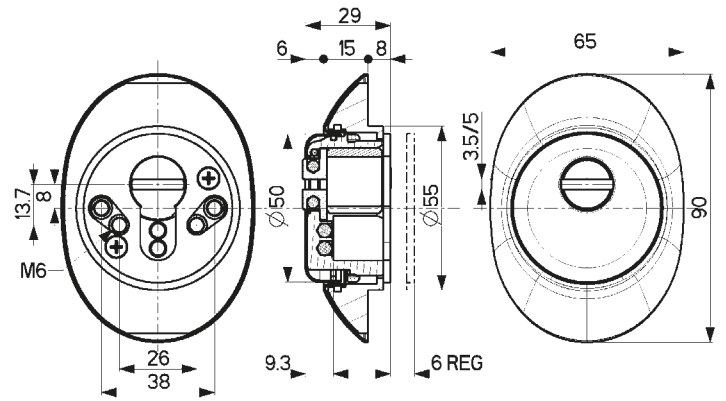
Disponibili con fissaggi M6



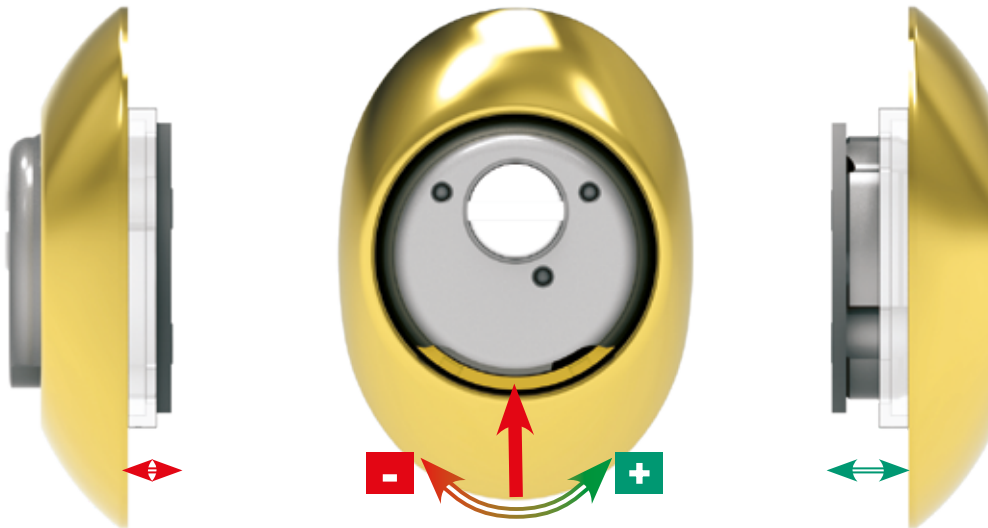
Su tutte le versioni sono presenti sfere d'acciaio a protezione delle viti di fissaggio

SCHEDE TECNICHE

DF181.. sp → ← 8 a 14 mm	B	C
	Finitura	
	Ottone	
	Nero	
	Cromato	
	Cromato Satinato	
	Anodizzato Argento	
	Anodizzato Bronzo	
	PVD Oro	



LA REGOLAZIONE



DF37 - Magnetico regolabile a molla

È il Defender® MAGNETICO FLESSIBILE con mostrina in lamiera e con apertura tramite apposita chiave magnetica. Si può installare sulla maggior parte degli spessori porta grazie al sistema di fissaggio a molla che rende semplice la sua regolazione, anche qualora fosse necessario inserire dei distanziali. Si può montare anche in orizzontale.

MADE IN ITALY

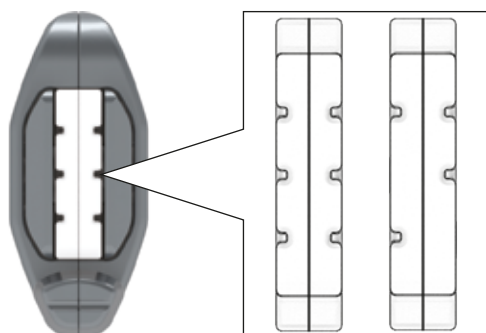
Protezione totale sull'entrata chiave.



CHIAVE MAGNETICA

Una SPECIALE chiave magnetica permette di aprire l'entrata chiave meccanica. Entrata chiave Defender® a cifratura magnetica con profilo RETTANGOLARE con possibilità di **differenti profili chiave** per ottenere elevati numeri di cifrature.

Duplicazione chiavi presso centri autorizzati Mottura Club. POSSIBILI PERSONALIZZAZIONI SU PROFILO ENTRATA CHIAVE.



Il NUOVO Defender® MAGNETICO DF371 (*Brevettato*) regolabile a molla, è composto da un Defender® d'acciaio con mostrina in lamiera (72 x 90 mm) e da una speciale copertura rotante che protegge completamente l'entrata chiave. La rotazione del corpo rotante è comandata dalla speciale chiave magnetica, la cui sicurezza è data dalla combinazione delle polarità dei 5 magneti e 8 posizioni possibili.

L'entrata chiave è ulteriormente protetta da rondella rotante in acciaio cromato con feritoia entrata chiave da 4 mm.

La copertura del Defender® e il rivestimento della mostrina in alluminio/ottone permettono 7 finiture diverse per il miglior abbinamento possibile con maniglie e pomoli esistenti.

Possibilità di Defender® con codifica uguale in versione KA apribili con la stessa chiave magnetica.

Disponibili con fissaggi M6 interassi mm 26/38 - viti di fissaggio incluse.

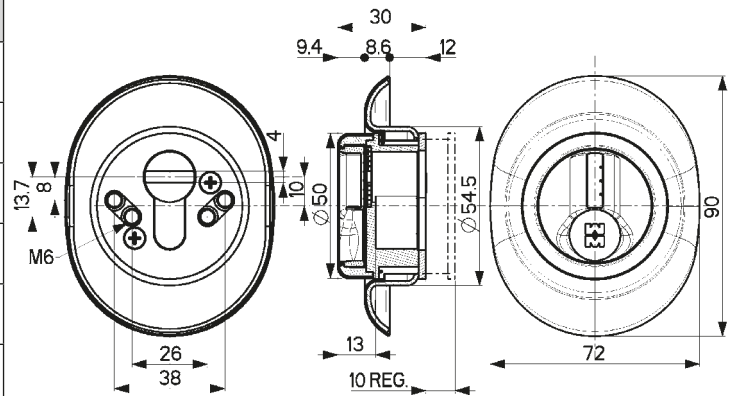
Possibilità fissaggio M6 interasse 31 mm A RICHIESTA (contattare l'azienda).

SPECIFICHE

			Possibilità di versione Neutra o con marchio Mottura "MM" su piastra di protezione.
	Disponibili con fissaggi M6		Su tutte le versioni sono presenti sfere d'acciaio a protezione delle viti di fissaggio

SCHEMA TECNICA

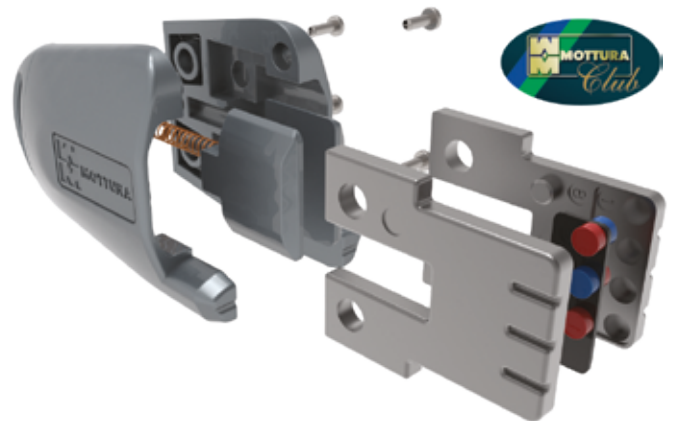
DF371.. sp → ← 12 a 22 mm		2 CHIAVI	4 CHIAVI
	Finitura		
	Ottone		
	Nero		
	Cromato		
	Cromato Satinato		
	Anodizzato Argento		
	Anodizzato Bronzo		
	PVD Oro		



LA CHIAVE

92355

Chiave in aggiunta



IMPIANTI MASTERIZZATI

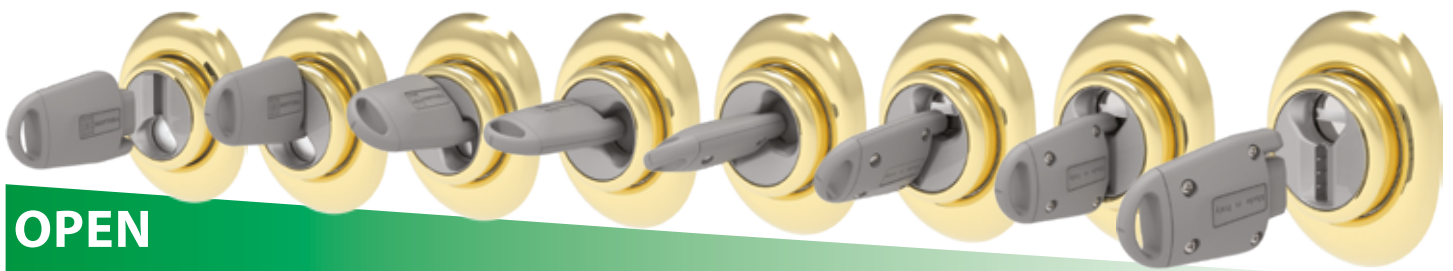


Possibilità di realizzazioni di impianti a cifratura unica.

KIT duplicazione chiave magnetica
Riservato ai Mottura Club

OPERAZIONE DI APERTURA

Inserire chiave magnetica, ruotare di 180° per liberare l'entrata chiave cilindro.



OPEN

DF38 - Magnetico regolabile a ghiera

È il Defender® MAGNETICO di PRECISIONE con mostrina in lamiera e con apertura tramite apposita chiave magnetica. Si può installare sulla maggior parte degli spessori porta grazie al sistema di fissaggio a molla che rende semplice la sua regolazione, anche qualora fosse necessario inserire dei distanziali. Si può montare anche in orizzontale.

MADE IN ITALY

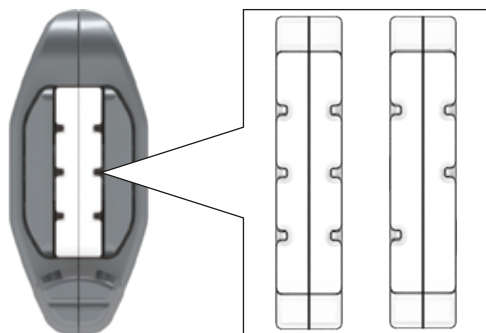
Protezione totale sull'entrata chiave.



CHIAVE MAGNETICA

Una SPECIALE chiave magnetica permette di aprire l'entrata chiave meccanica. Entrata chiave Defender® a cifratura magnetica con profilo RETTANGOLARE con possibilità di **differenti profili chiave** per ottenere elevati numeri di cifrature.

Duplicazione chiavi presso centri autorizzati Mottura Club. POSSIBILI PERSONALIZZAZIONI SU PROFILO ENTRATA CHIAVE.



Il NUOVO Defender® MAGNETICO DF381 (*Brevettato*) regolabile a ghiera, è composto da un Defender® d'acciaio con mostrina in lamiera (72 x 90 mm) e da una speciale copertura rotante che protegge completamente l'entrata chiave. La rotazione del corpo rotante è comandata dalla speciale chiave magnetica, la cui sicurezza è data dalla combinazione delle polarità dei 5 magneti e 8 posizioni possibili.

L'entrata chiave è ulteriormente protetta da rondella rotante in acciaio cromato con feritoia entrata chiave da 4 mm.

La copertura del Defender® e il rivestimento della mostrina in alluminio/ottone permettono 7 finiture diverse per il miglior abbinamento possibile con maniglie e pomoli esistenti.

Possibilità di Defender® con codifica uguale in versione KA apribili con la stessa chiave magnetica.

Disponibili con fissaggi M6 interassi mm 26/38 - viti di fissaggio incluse.

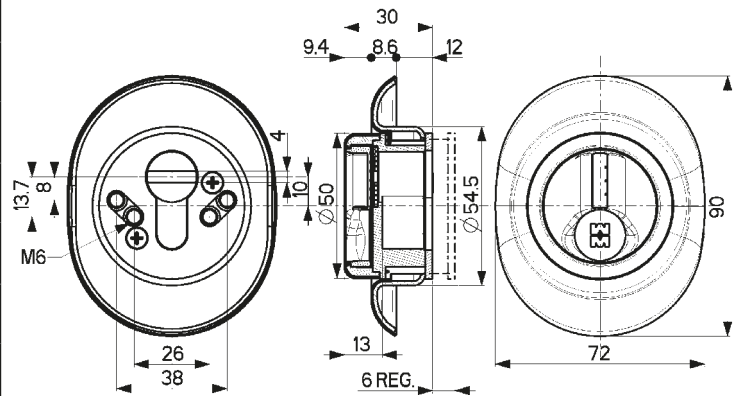
Possibilità fissaggio M6 interasse 31 mm A RICHIESTA (contattare l'azienda).

SPECIFICHE

			Possibilità di versione Neutra o con marchio Mottura "MM" su piastra di protezione.
	Disponibili con fissaggi M6		Su tutte le versioni sono presenti sfere d'acciaio a protezione delle viti di fissaggio

SCHEMA TECNICA

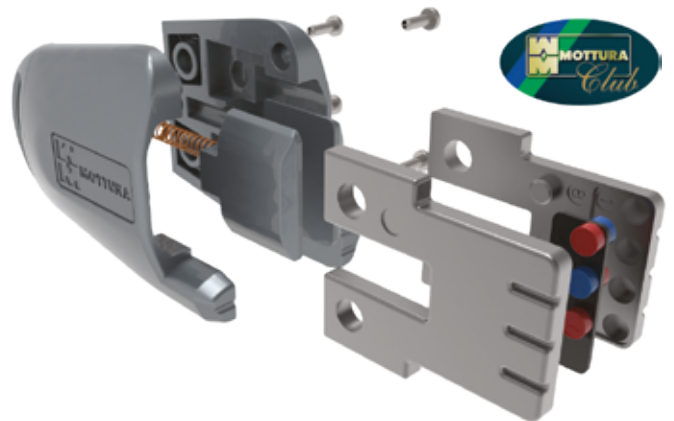
DF381.. sp→← 12 a 18 mm		2 CHIAVI	4 CHIAVI
	Finitura		
	Ottone		
	Nero		
	Cromato		
	Cromato Satinato		
	Anodizzato Argento		
	Anodizzato Bronzo		
	PVD Oro		



LA CHIAVE

92355

Chiave in aggiunta



IMPIANTI MASTERIZZATI

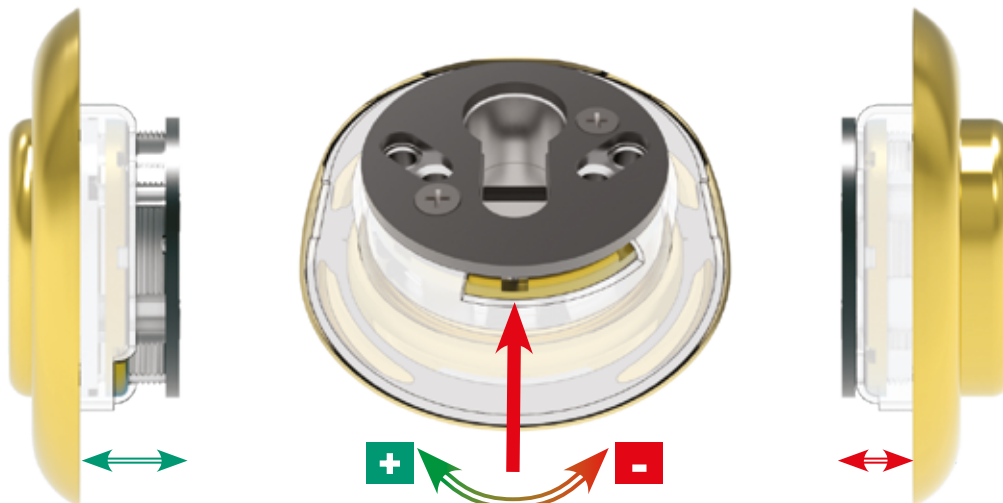


Possibilità di realizzazioni di impianti a cifratura unica.

KIT duplicazione chiave magnetica
Riservato ai Mottura Club

LA REGOLAZIONE

La linea di Defender® DF38 sono semplicemente regolabili, con l'ausilio di un cacciavite, tramite una ghiera filettata posizionata all'interno del Defender® attraverso l'apposita sede posizionata sul lato inferiore del retro del protettore senza la necessità di dover sfilare la cover.



DF47 - Magnetico regolabile a molla mostrina piena

È il Defender® MAGNETICO FLESSIBILE con mostrina piena e con apertura tramite apposita chiave magnetica. Si può installare sulla maggior parte degli spessori porta grazie al sistema di fissaggio a molla che rende semplice la sua regolazione, anche qualora fosse necessario inserire dei distanziali. Si può montare anche in orizzontale.

MADE IN ITALY

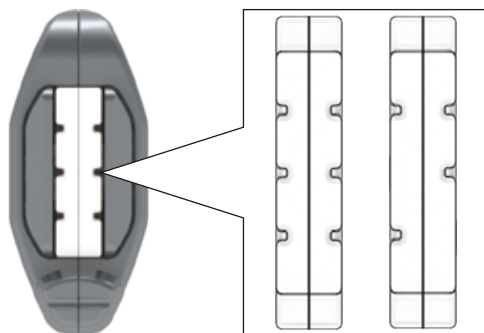
Protezione totale sull'entrata chiave.



CHIAVE MAGNETICA

Una SPECIALE chiave magnetica permette di aprire l'entrata chiave meccanica. Entrata chiave Defender® a cifratura magnetica con profilo RETTANGOLARE con possibilità di **differenti profili chiave** per ottenere elevati numeri di cifrature.

Duplicazione chiavi presso centri autorizzati Mottura Club. POSSIBILI PERSONALIZZAZIONI SU PROFILO ENTRATA CHIAVE.



Il NUOVO Defender® MAGNETICO DF471 (*Brevettato*) regolabile a molla, è composto da un Defender® e da una mostrina in acciaio ad alta resistenza (HRC 53) (65 x 90 mm) e da una speciale copertura rotante che protegge completamente l'entrata chiave. La rotazione del corpo rotante è comandata dalla speciale chiave magnetica, la cui sicurezza è data dalla combinazione delle polarità dei 5 magneti e 8 posizioni possibili.

L'entrata chiave è ulteriormente protetta da rondella rotante in acciaio cromato con feritoia entrata chiave da 4 mm.

La copertura del Defender® e il rivestimento della mostrina in alluminio/ottone permettono 7 finiture diverse per il miglior abbinamento possibile con maniglie e pomoli esistenti.

Possibilità di Defender® con codifica uguale in versione KA apribili con la stessa chiave magnetica.

Disponibili con fissaggi M6 interassi mm 26/38 - viti di fissaggio incluse.

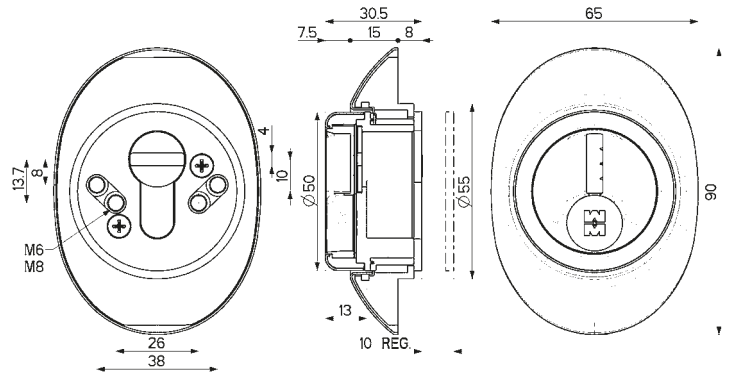
Possibilità fissaggio M6 interasse 31 mm A RICHIESTA (contattare l'azienda).

SPECIFICHE

			Possibilità di versione Neutra o con marchio Mottura "MM" su piastra di protezione.
	Disponibili con fissaggi M6		Su tutte le versioni sono presenti sfere d'acciaio a protezione delle viti di fissaggio

SCHEDA TECNICA

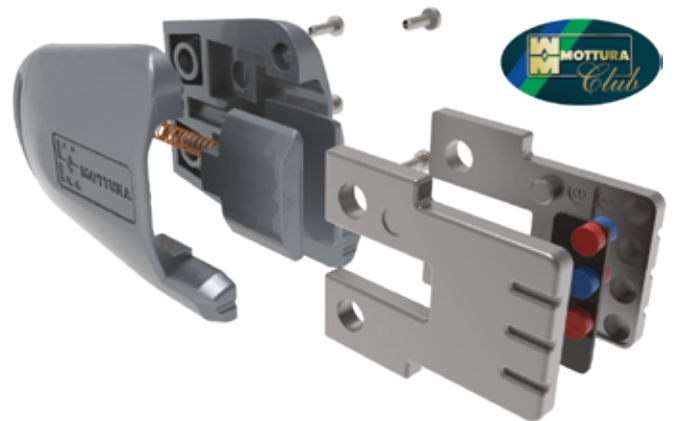
DF471.. sp → ← 8 a 18 mm		2 CHIAVI	4 CHIAVI
	Finitura		
	Ottone		
	Nero		
	Cromato		
	Cromato Satinato		
	Anodizzato Argento		
	Anodizzato Bronzo		
	PVD Oro		



LA CHIAVE

92355

Chiave in aggiunta



IMPIANTI MASTERIZZATI



Possibilità di realizzazioni di impianti a cifratura unica.

KIT duplicazione chiave magnetica
Riservato ai Mottura Club

DF48 - Magnetico regolabile a ghiera mostrina piena

È il Defender® MAGNETICO di PRECISIONE con mostrina piena e con apertura tramite apposita chiave magnetica. Si può installare sulla maggior parte degli spessori porta grazie al sistema di fissaggio a molla che rende semplice la sua regolazione, anche qualora fosse necessario inserire dei distanziali. Si può montare anche in orizzontale.

MADE IN ITALY

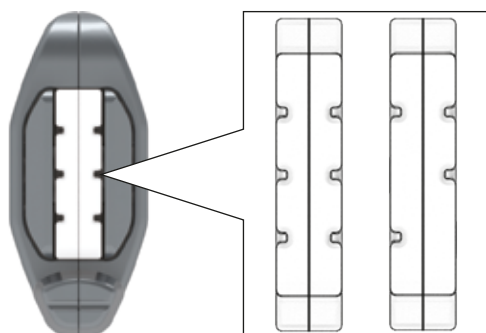
Protezione totale sull'entrata chiave.



CHIAVE MAGNETICA

Una SPECIALE chiave magnetica permette di aprire l'entrata chiave meccanica. Entrata chiave Defender® a cifratura magnetica con profilo RETTANGOLARE con possibilità di **differenti profili chiave** per ottenere elevati numeri di cifrature.

Duplicazione chiavi presso centri autorizzati Mottura Club. POSSIBILI PERSONALIZZAZIONI SU PROFILO ENTRATA CHIAVE.



Il NUOVO Defender® MAGNETICO DF481 (*Brevettato*) regolabile a ghiera, è composto da un Defender® e da una mostrina in acciaio ad alta resistenza (HRC 53) (65 x 90 mm) e da una speciale copertura rotante che protegge completamente l'entrata chiave. La rotazione del corpo rotante è comandata dalla speciale chiave magnetica, la cui sicurezza è data dalla combinazione delle polarità dei 5 magneti e 8 posizioni possibili.

L'entrata chiave è ulteriormente protetta da rondella rotante in acciaio cromato con feritoia entrata chiave da 4 mm.

La copertura del Defender® e il rivestimento della mostrina in alluminio/ottone permettono 7 finiture diverse per il miglior abbinamento possibile con maniglie e pomoli esistenti.

Possibilità di Defender® con codifica uguale in versione KA apribili con la stessa chiave magnetica.

Disponibili con fissaggi M6 interassi mm 26/38 - viti di fissaggio incluse.

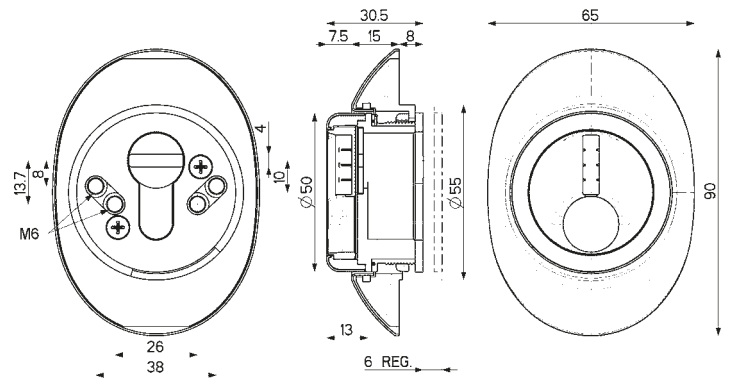
Possibilità fissaggio M6 interasse 31 mm A RICHIESTA (contattare l'azienda).

SPECIFICHE

			Possibilità di versione Neutra o con marchio Mottura "MM" su piastra di protezione.
	Disponibili con fissaggi M6		Su tutte le versioni sono presenti sfere d'acciaio a protezione delle viti di fissaggio

SCHEMA TECNICA

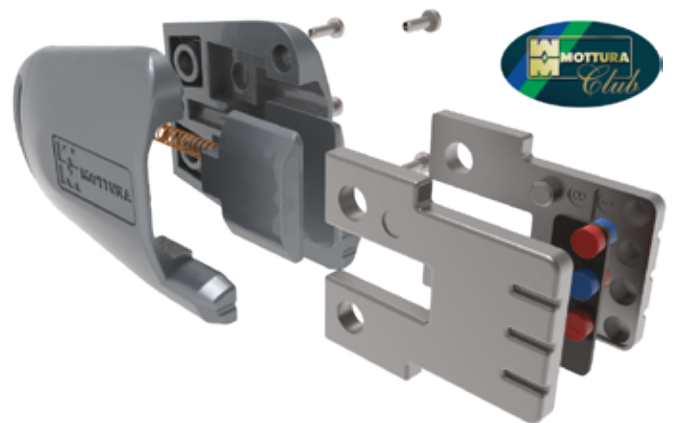
DF481.. sp → ← 8 a 14 mm		2 CHIAVI	4 CHIAVI
	Finitura		
	Ottone		
	Nero		
	Cromato		
	Cromato Satinato		
	Anodizzato Argento		
	Anodizzato Bronzo		
	PVD Oro		



LA CHIAVE

92355

Chiave in aggiunta



IMPIANTI MASTERIZZATI

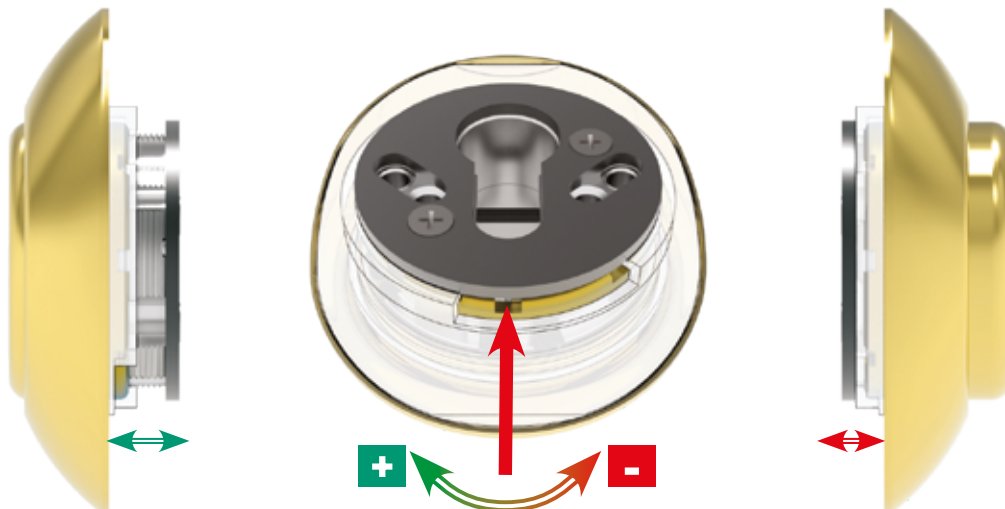


Possibilità di realizzazioni di impianti a cifratura unica.

KIT duplicazione chiave magnetica
Riservato ai Mottura Club

LA REGOLAZIONE

La linea di Defender® DF48 sono semplicemente regolabili, con l'ausilio di un cacciavite, tramite una ghiera filettata posizionata all'interno del Defender® attraverso l'apposita sede posizionata sul lato inferiore del retro del protettore senza la necessità di dover sfilare la cover.



DF501- Elettronico

È il Defender® ELETTRONICO, in un unico modello monoblocco, la cui piastra al manganese a rotazione dell'entrata chiave viene attivata da un codice numerico e fatta scorrere per permettere l'inserimento della chiave.

MADE IN ITALY



Il Defender® ELETTRONICO DF501 (*Brevettato*), è composto da un monoblocco in ottone/alluminio (65 x 202 mm) con al suo interno un Defender® in acciaio, disponibile per spessori pannello 5 mm. L'estetica completa la grande sicurezza.

L'entrata chiave è protetta da una piastra al manganese posizionata a completa copertura della rondella rotante in acciaio cromato con feritoia entrata chiave disponibile in due misure 3,5 oppure 5 mm.

L'attivazione della piastra al manganese, per permettere l'inserimento della chiave, avviene tramite l'inserimento di un codice numerico. Possibilità di memorizzazione di 1 codice padronale e di 25 codici di servizio.

Disponibili con fissaggi M6 oppure M8 interassi mm 26/38 - viti di fissaggio incluse.

Altezza base di utilizzo per pannelli da 5 mm. Per pannelli con spessore superiore si possono utilizzare gli appositi distanziali.

LIVELLO DI SICUREZZA

Massimo livello di sicurezza con sfere in protezione dell'entrata chiave. Piastre al manganese proteggono l'entrata chiave meccanica e il Defender® al suo interno. Piastra di supporto predisposta con n°2 fori M5 per ulteriore fissaggio su porta.

FINITURE



CR
cromo lucido



PV
Pvd oro

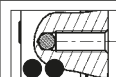


CS
cromo satinato

SPECIFICHE



Rondella rotante in acciaio cromato con feritoia entrata chiave disponibile in due misure 3,5 oppure 5 mm.



Su tutte le versioni sono presenti sfere d'acciaio a protezione delle viti di fissaggio



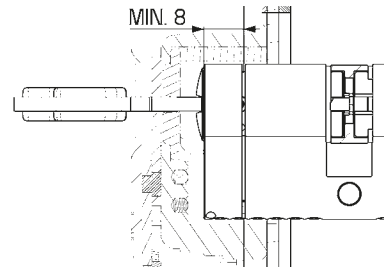
Disponibili con fissaggi M6 oppure M8

DF501..	
Finitura	
Cromata	
Cromato satinato	
PVD Oro	
Defender Elettronico	



UTILIZZO

Per un suo corretto utilizzo, il cilindro deve fuoriuscire dal pannello porta minimo 8 mm.

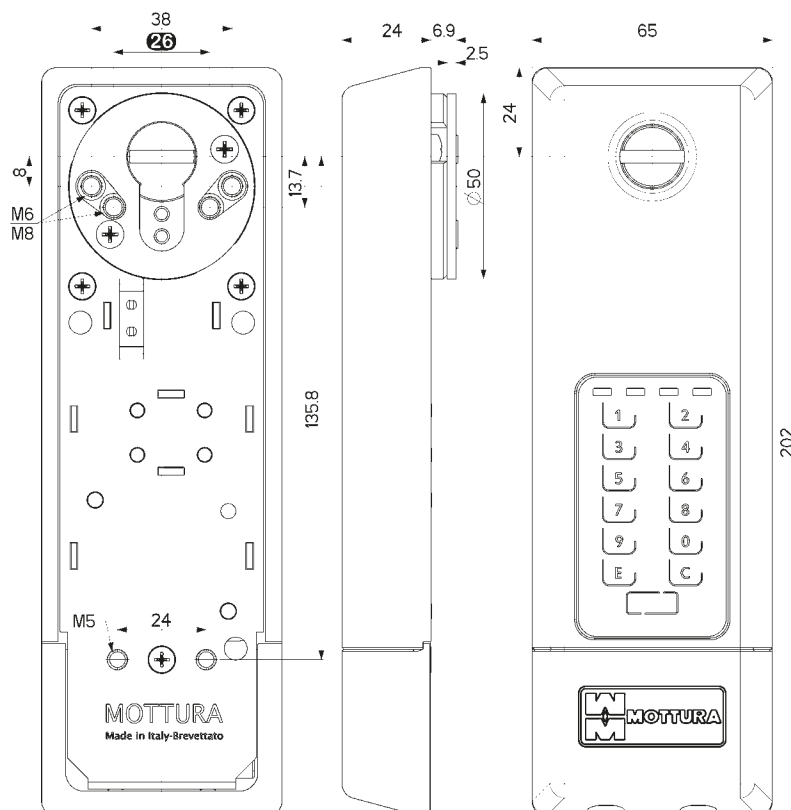


ACCESSORI

941118N	
Finitura	
Nero	
Spessore mm 2,5 per Defender Elettronico DF501 Dim. 202 x 65 mm Conf. da 1 pezzo	



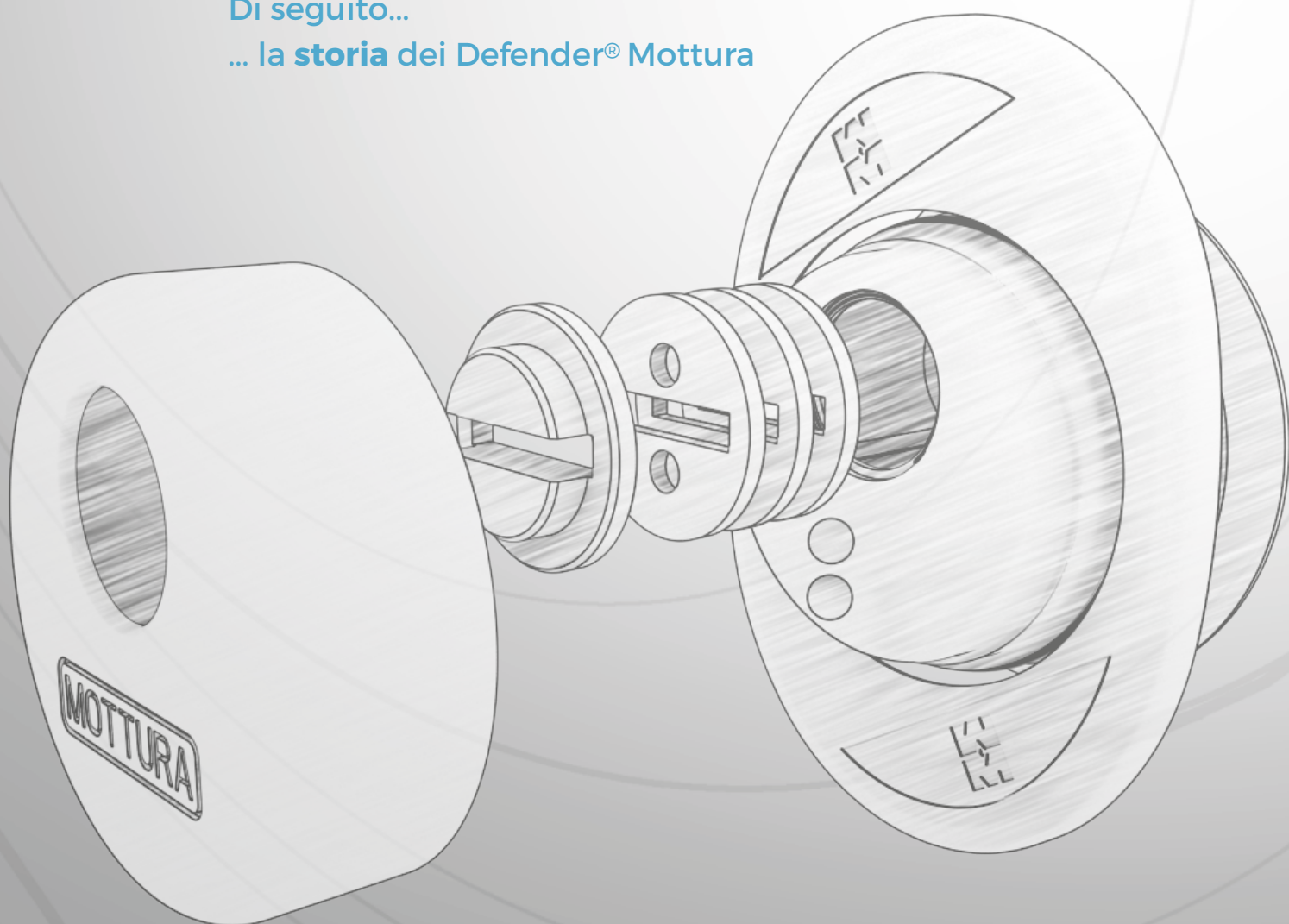
SCHEMA TECNICA





Di seguito...

... la **storia** dei Defender® Mottura



TOP SYSTEM NEW LINE

Defender® di alta sicurezza, in 2 altezze diverse, con base conica per installazione in abbinamento alle piastre di rinforzo al manganese. Entrata chiave protetta da piastra in acciaio al manganese.

MADE IN ITALY



La protezione TOP SYSTEM NEW LINE è composta da un Defender® d'acciaio disponibile senza mostrina 94631/41 o con mostrina 94731/41 (articolo 95447 - dim. 65 x 90 mm).

Abbinare alle apposite piastre al manganese.

La copertura del Defender® in alluminio/ottone permette 7 finiture diverse per il miglior abbinamento possibile con maniglie e pomoli esistenti.

L'entrata chiave è protetta da rondella rotante in acciaio cromato con feritoia entrata chiave da 3,5 mm e da una piastra in acciaio al manganese.

Fori di fissaggio M6 - interasse mm 38.

94631 sp → ← 30 mm	Finitura
	Ottone
	Nero
	Cromato
	Cromato Satinato
	Anodizzato Argento
	Anodizzato Bronzo
	PVD Oro

94731 sp → ← 30 mm	Finitura
	Ottone
	Nero
	Cromato
	Cromato Satinato
	Anodizzato Argento
	Anodizzato Bronzo
	PVD Oro

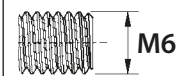
94641 sp → ← 40 mm	Finitura
	Ottone
	Nero
	Cromato
	Cromato Satinato
	Anodizzato Argento
	Anodizzato Bronzo
	PVD Oro

94741 sp → ← 40 mm	Finitura
	Ottone
	Nero
	Cromato
	Cromato Satinato
	Anodizzato Argento
	Anodizzato Bronzo
	PVD Oro

SPECIFICHE



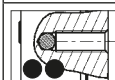
Rondella rotante in acciaio cromato con feritoia entrata chiave disponibile da 3,5 mm



Disponibili con fissaggi M6



Possibilità di versione Neutra o con marchio Mottura su cover



Sono presenti sfere d'acciaio a protezione delle viti di fissaggio

TOP SYSTEM

Defender® di alta sicurezza, in 4 altezze diverse, con base conica per installazione in abbinamento alle piastre di rinforzo al manganese. Entrata chiave protetta da tre piastre rotanti in acciaio al manganese.

MADE IN ITALY

94630



Defender® altezza mm 30
Due sfere d'acciaio a protezione del corpo del cilindro.
Due sfere d'acciaio a protezione delle viti di fissaggio.

94730



Defender® altezza mm 30 completo di mostrina 95447
Due sfere d'acciaio a protezione del corpo del cilindro.
Due sfere d'acciaio a protezione delle viti di fissaggio.



94640



Defender® altezza mm 40
Due sfere d'acciaio a protezione del corpo del cilindro.
Due sfere d'acciaio a protezione delle viti di fissaggio.

94740



Defender® altezza mm 40 completo di mostrina 95447
Due sfere d'acciaio a protezione del corpo del cilindro.
Due sfere d'acciaio a protezione delle viti di fissaggio.

La protezione TOP SYSTEM è composta da un Defender® d'acciaio disponibile con mostrina (65 x 90 mm - 94730/40/50/60) o senza mostrina (94630/40/50/60), per 4 spessori diversi.

Abbinare alle apposite piastre al manganese.

La copertura del Defender® in alluminio/ottone permette 7 finiture diverse per il miglior abbinamento possibile con maniglie e pomoli esistenti.

L'entrata chiave è protetta da rondella rotante in acciaio cromato con feritoia entrata chiave da 3,5 mm e da 3 piastrelle in acciaio al manganese per uno spessore totale di 12 mm.

Fori di fissaggio M6 - interasse mm 38.

94650



Defender® altezza mm 50
Due sfere d'acciaio a protezione del corpo del cilindro.
Due sfere d'acciaio a protezione delle viti di fissaggio.

94750



Defender® altezza mm 50 completo di mostrina 95447
Due sfere d'acciaio a protezione del corpo del cilindro.
Due sfere d'acciaio a protezione delle viti di fissaggio.

94660



Defender® altezza mm 60
Due sfere d'acciaio a protezione del corpo del cilindro.
Due sfere d'acciaio a protezione delle viti di fissaggio.

94760



Defender® altezza mm 60 completo di mostrina 95447
Due sfere d'acciaio a protezione del corpo del cilindro.
Due sfere d'acciaio a protezione delle viti di fissaggio.



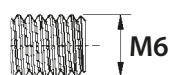
SPECIFICHE



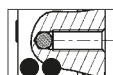
Rondella rotante in acciaio cromato con feritoia entrata chiave da 3,5 mm.



Possibilità di versione Neutra o con marchio Mottura su cover



Disponibili con fissaggi M6



Sono presenti sfere d'acciaio a protezione delle viti di fissaggio

94630 sp→←30 mm	Finitura	
	Ottone	
	Nero	
	Cromato	
	Cromato Satinato	
	Anodizzato Argento	
	Anodizzato Bronzo	
	PVD Oro	

94730 sp→←30 mm	Finitura	
	Ottone	
	Nero	
	Cromato	
	Cromato Satinato	
	Anodizzato Argento	
	Anodizzato Bronzo	
	PVD Oro	

94640 sp→←40 mm	Finitura	
	Ottone	
	Nero	
	Cromato	
	Cromato Satinato	
	Anodizzato Argento	
	Anodizzato Bronzo	
	PVD Oro	

94740 sp→←40 mm	Finitura	
	Ottone	
	Nero	
	Cromato	
	Cromato Satinato	
	Anodizzato Argento	
	Anodizzato Bronzo	
	PVD Oro	

94650 sp→←50 mm	Finitura	
	Ottone	
	Nero	
	Cromato	
	Cromato Satinato	
	Anodizzato Argento	
	Anodizzato Bronzo	
	PVD Oro	

94750 sp→←50 mm	Finitura	
	Ottone	
	Nero	
	Cromato	
	Cromato Satinato	
	Anodizzato Argento	
	Anodizzato Bronzo	
	PVD Oro	

94660 sp→←60 mm	Finitura	
	Ottone	
	Nero	
	Cromato	
	Cromato Satinato	
	Anodizzato Argento	
	Anodizzato Bronzo	
	PVD Oro	

94760 sp→←60 mm	Finitura	
	Ottone	
	Nero	
	Cromato	
	Cromato Satinato	
	Anodizzato Argento	
	Anodizzato Bronzo	
	PVD Oro	

BASIC

Defender® con rondella in acciaio cromato a protezione dell'entrata chiave, che in sole 2 altezze copre la maggior parte di spessori porta. Amplia la sua gamma con la nuova versione per porte Dierre.

MADE IN ITALY

9411625



Defender® altezza mm 25
Due sfere d'acciaio a protezione del corpo del cilindro.
Due sfere d'acciaio a protezione delle viti di fissaggio.

9411725



Defender® altezza mm 25 completo di mostrina 95447
Due sfere d'acciaio a protezione del corpo del cilindro.
Due sfere d'acciaio a protezione delle viti di fissaggio.



9411645



Defender® altezza mm 45
Due sfere d'acciaio a protezione del corpo del cilindro.
Due sfere d'acciaio a protezione delle viti di fissaggio.

9411745



Defender® altezza mm 45 completo di mostrina 95447
Due sfere d'acciaio a protezione del corpo del cilindro.
Due sfere d'acciaio a protezione delle viti di fissaggio.

La protezione BASIC è composta da un Defender® d'acciaio disponibile in versione con mostrina (65 x 90 mm - 9411725/745) e senza mostrina (9411625/645), disponibile in 2 spessori (25/45 mm).

Spessore unico (25 mm) per la nuova versione BASIC DIERRE. La copertura del Defender® in alluminio/ottone permette 7 finiture diverse per il miglior abbinamento possibile con maniglie e pomoli esistenti.

L'entrata chiave è protetta da rondella rotante in acciaio cromato con feritoia entrata chiave disponibile in due misure 3,5 oppure 5 mm.

Disponibili con fissaggi M6 oppure M8 (art. 9411...M8) interasse mm 38 per BASIC.

Disponibili con fissaggi M6 interasse 31 mm per BASIC DIERRE.

9411425 DIERRE

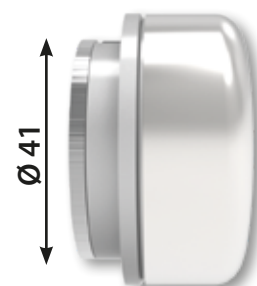


Defender® altezza mm 25 per serrature Dierre
Due sfere d'acciaio a protezione del corpo del cilindro.
Due sfere d'acciaio a protezione delle viti di fissaggio.

9411525 DIERRE



Defender® altezza mm 25 per serrature Dierre completo di mostrina 95447. Due sfere d'acciaio a protezione del corpo del cilindro. Due sfere d'acciaio a protezione delle viti di fissaggio.



BASIC DIERRE

SPECIFICHE

	Rondella rotante in acciaio cromato con feritoia entrata chiave disponibile in due misure 3,5 oppure 5 mm.		Possibilità di versione Neutra o con marchio Mottura su cover
	Disponibili con fissaggi M6/M8 per BASIC Disponibili con fissaggi M6 per BASIC DIERRE		Sono presenti sfere d'acciaio a protezione delle viti di fissaggio

9411625 sp→←25 mm		Finitura
	Ottone	
	Nero	
	Cromato	
	Cromato Satinato	
	Anodizzato Argento	
	Anodizzato Bronzo	
	PVD Oro	

9411725 sp→←25 mm		Finitura
	Ottone	
	Nero	
	Cromato	
	Cromato Satinato	
	Anodizzato Argento	
	Anodizzato Bronzo	
	PVD Oro	

9411645 sp→←45 mm		Finitura
	Ottone	
	Nero	
	Cromato	
	Cromato Satinato	
	Anodizzato Argento	
	Anodizzato Bronzo	
	PVD Oro	

9411745 sp→←45 mm		Finitura
	Ottone	
	Nero	
	Cromato	
	Cromato Satinato	
	Anodizzato Argento	
	Anodizzato Bronzo	
	PVD Oro	

9411425 sp→←25 mm		Finitura
	Ottone	
	Nero	
	Cromato	
	Cromato Satinato	
	Anodizzato Argento	
	Anodizzato Bronzo	
	PVD Oro	

9411525 sp→←25 mm		Finitura
	Ottone	
	Nero	
	Cromato	
	Cromato Satinato	
	Anodizzato Argento	
	Anodizzato Bronzo	
	PVD Oro	

T.ZETA

Defender®, con struttura semplice in lega di zinco che ne facilita il montaggio. Intercambiabile con il Defender® Top System, in 4 altezze diverse, con base conica per installazione in abbinamento alle piastre di rinforzo al manganese.

MADE IN ITALY

94830



Defender® altezza mm 30
Due sfere d'acciaio a protezione del corpo del cilindro.
Due sfere d'acciaio a protezione delle viti di fissaggio.

94930



Defender® altezza mm 30 completo di mostrina 95447
Due sfere d'acciaio a protezione del corpo del cilindro.
Due sfere d'acciaio a protezione delle viti di fissaggio.



94840



Defender® altezza mm 40
Due sfere d'acciaio a protezione del corpo del cilindro.
Due sfere d'acciaio a protezione delle viti di fissaggio.

94940



Defender® altezza mm 40 completo di mostrina 95447
Due sfere d'acciaio a protezione del corpo del cilindro.
Due sfere d'acciaio a protezione delle viti di fissaggio.

La protezione T.ZETA è composta da un Defender® in lega di zinco, disponibile in versione con mostrina (65 x 90 mm - 94930/40/50/60) e senza mostrina (94830/40/50/60), per 4 spessori diversi.

Abbinare alle apposite piastre al manganese.

La copertura del Defender® in alluminio/ottone permette 7 finiture diverse per il miglior abbinamento possibile con maniglie e pomoli esistenti.

L'entrata chiave è protetta da rondella rotante in acciaio cromato con feritoia entrata chiave disponibile in due misure 3,5 oppure 5 mm.

Fori di fissaggio M6 - interasse mm 38.

94850



Defender® altezza mm 50
Due sfere d'acciaio a protezione del corpo del cilindro.
Due sfere d'acciaio a protezione delle viti di fissaggio.

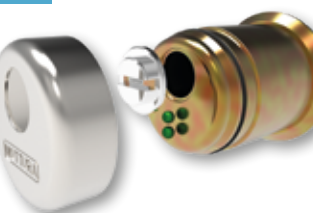
94950



Defender® altezza mm 50 completo di mostrina 95447
Due sfere d'acciaio a protezione del corpo del cilindro.
Due sfere d'acciaio a protezione delle viti di fissaggio.



94860



Defender® altezza mm 60
Due sfere d'acciaio a protezione del corpo del cilindro.
Due sfere d'acciaio a protezione delle viti di fissaggio.

94960



Defender® altezza mm 60 completo di mostrina 95447
Due sfere d'acciaio a protezione del corpo del cilindro.
Due sfere d'acciaio a protezione delle viti di fissaggio.

SPECIFICHE

	Rondella rotante in acciaio cromato con feritoia entrata chiave disponibile in due misure 3,5 oppure 5 mm.		Possibilità di versione Neutra o con marchio Mottura su cover
	Disponibili con fissaggi M6		Sono presenti sfere d'acciaio a protezione delle viti di fissaggio

94830 sp→←30 mm	Finitura	
	Ottone	
	Nero	
	Cromato	
	Cromato Satinato	
	Anodizzato Argento	
	Anodizzato Bronzo	
	PVD Oro	

94930 sp→←30 mm	Finitura	
	Ottone	
	Nero	
	Cromato	
	Cromato Satinato	
	Anodizzato Argento	
	Anodizzato Bronzo	
	PVD Oro	

94840 sp→←40 mm	Finitura	
	Ottone	
	Nero	
	Cromato	
	Cromato Satinato	
	Anodizzato Argento	
	Anodizzato Bronzo	
	PVD Oro	

94940 sp→←40 mm	Finitura	
	Ottone	
	Nero	
	Cromato	
	Cromato Satinato	
	Anodizzato Argento	
	Anodizzato Bronzo	
	PVD Oro	

94850 sp→←50 mm	Finitura	
	Ottone	
	Nero	
	Cromato	
	Cromato Satinato	
	Anodizzato Argento	
	Anodizzato Bronzo	
	PVD Oro	

94950 sp→←50 mm	Finitura	
	Ottone	
	Nero	
	Cromato	
	Cromato Satinato	
	Anodizzato Argento	
	Anodizzato Bronzo	
	PVD Oro	

94860 sp→←60 mm	Finitura	
	Ottone	
	Nero	
	Cromato	
	Cromato Satinato	
	Anodizzato Argento	
	Anodizzato Bronzo	
	PVD Oro	

94960 sp→←60 mm	Finitura	
	Ottone	
	Nero	
	Cromato	
	Cromato Satinato	
	Anodizzato Argento	
	Anodizzato Bronzo	
	PVD Oro	

B.ZETA

Defender® con rondella in acciaio cromato a protezione dell'entrata chiave, che in sole 2 altezze copre la maggior parte di spessori porta. Amplia la sua gamma con la nuova versione per porte Dierre.

MADE IN ITALY

9411825



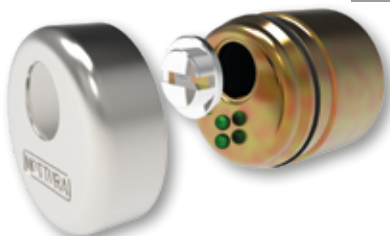
Defender® altezza mm 25
Due sfere d'acciaio a protezione del corpo del cilindro.
Due sfere d'acciaio a protezione delle viti di fissaggio.

9411925



Defender® altezza mm 25 completo di mostrina 95447
Due sfere d'acciaio a protezione del corpo del cilindro.
Due sfere d'acciaio a protezione delle viti di fissaggio.

9411845



Defender® altezza mm 45
Due sfere d'acciaio a protezione del corpo del cilindro.
Due sfere d'acciaio a protezione delle viti di fissaggio.

9411945



Defender® altezza mm 45 completo di mostrina 95447
Due sfere d'acciaio a protezione del corpo del cilindro.
Due sfere d'acciaio a protezione delle viti di fissaggio.

La protezione B.ZETA è composta da un Defender® in lega di zinco, disponibile in versione con mostrina (65 x 90 mm - 94930/40/50/60) e senza mostrina (94830/40/50/60), per 2 spessori diversi.

La copertura del Defender® in alluminio/ottone permette 7 finiture diverse per il miglior abbinamento possibile con maniglie e pomoli esistenti.

L'entrata chiave è protetta da rondella rotante in acciaio cromato con feritoia entrata chiave disponibile in due misure 3,5 oppure 5 mm.

Fori di fissaggio M6 - interasse mm 38.

9411825 sp → ← 25 mm	9411925 sp → ← 25 mm	Finitura	9411825	9411925
		Ottone		
		Nero		
		Cromato		
		Cromato Satinato		
		Anodizzato Argento		
		Anodizzato Bronzo		
		PVD Oro		

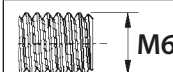
9411845 sp → ← 45 mm	9411945 sp → ← 45 mm	Finitura	9411845	9411945
		Ottone		
		Nero		
		Cromato		
		Cromato Satinato		
		Anodizzato Argento		
		Anodizzato Bronzo		
		PVD Oro		



SPECIFICHE



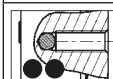
Rondella rotante in acciaio cromato con feritoia entrata chiave disponibile in due misure 3,5 oppure 5 mm.



Disponibili con fissaggi M6



Possibilità di versione Neutra o con marchio Mottura su cover

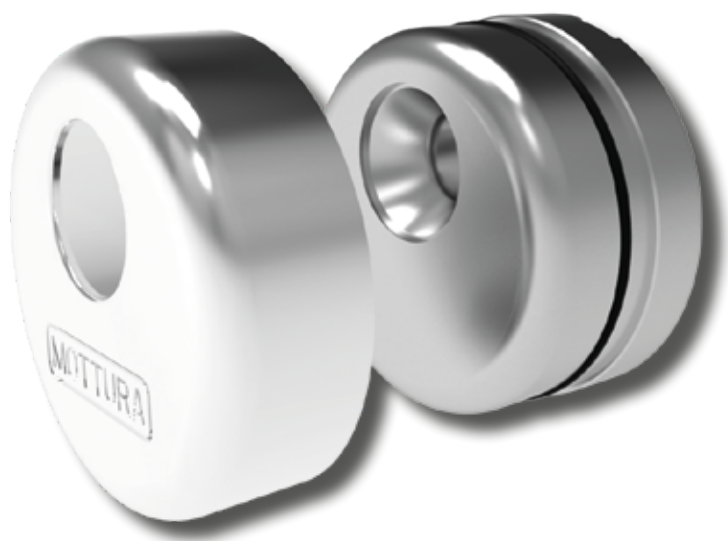


Sono presenti sfere d'acciaio a protezione delle viti di fissaggio

3DKey - Defender®

È il Defender® creato esclusivamente per le serrature 3DKey.

MADE IN ITALY



La protezione Defender® creata esclusivamente per serrature 3DKey.

Protezione che segue lo standard Mottura con Defender® in acciaio diametro 50 mm con la copertura in alluminio/ottone che permette 7 finiture diverse per il miglior abbinamento possibile con maniglie e pomoli esistenti.

L'entrata chiave speciale per le chiavi 3DKey permette l'utilizzo di chiavi con gambo min. 30 mm.

Fori di fissaggio M5 interasse 15 mm.

Viti M4x20 incluse per fissaggio spessori.

FINITURE



OT
ottone



CR
cromo lucido



PV
Pvd oro



CS
cromo satinato



AA
anod. argento



B
anod. bronzo



N
nero

94.925..	
Finitura	
Ottone	
Nero	
Cromato	
Cromato Satinato	
Anodizzato Argento	
Anodizzato Bronzo	
PVD Oro	
Rinforzo Defender® Ø 50 per serrature 3DKey Altezza mm 25. Interasse fori di fissaggio mm 15. Completo di n°2 viti M4x20 fissaggio spessori. N.B. Utilizzare chiavi con gambo min. 30 mm	



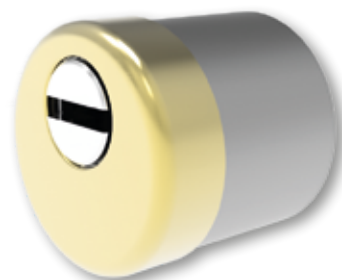
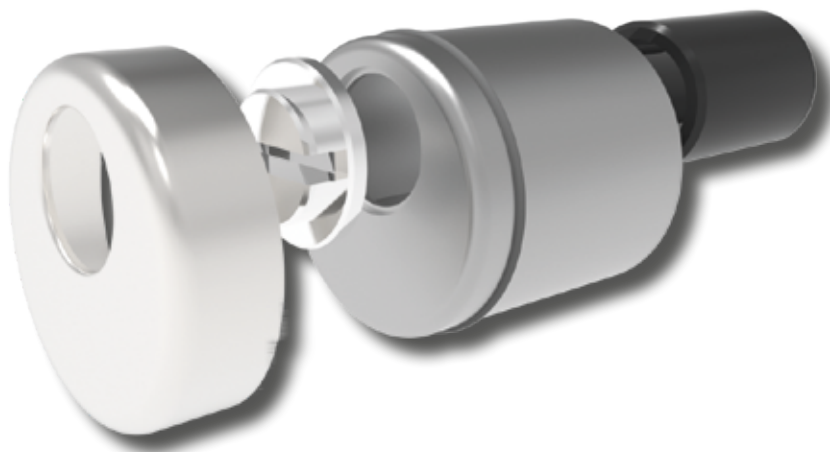
94.1121	
Finitura	
Zincato	
Distanziale spessore mm 2,5 per Defender® 94.924/925 diam. 50 mm Conf. da 25 pezzi	



SERIE 32 - Defender®

È il Defender® esclusivo per le serrature a fascia verticale Serie 32 Mottura. Diametro ridotto da 42 mm.
Unica versione altezza 40 mm.

MADE
IN
ITALY



La protezione Defender® creata per la Serie 32 (serrature a fascia verticale) prevede un Defender® in acciaio diametro ridotto a 42 mm con la copertura che prevede 2 finiture diverse.

L'entrata chiave è protetta da rondella rotante in acciaio cromato con feritoia entrata chiave disponibile in due misure 3,5 oppure 5 mm.

Fori di fissaggio M4 interassi 25 mm.
Viti M4x20 incluse.

FINITURE



PV
Pvd oro

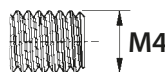


CS
cromo satinato

SPECIFICHE



Rondella rotante in acciaio cromato con feritoia entrata chiave disponibile in due misure 3,5 oppure 5 mm.



Disponibili con fissaggi M4

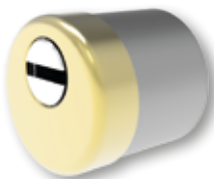
94.11818..

Finitura

Cromato Satinato

PVD Oro

Rinforzo Defender® Ø 42 per 32.590/690
Altezza mm 40.
Interasse fori di fissaggio mm 25.
Completo di n°2 viti M4x20.
Protezione su entrata chiave mm 6.
Rondella cromata con feritoia entrata chiave mm 3,5 o 5 (specificare nell'ordine).

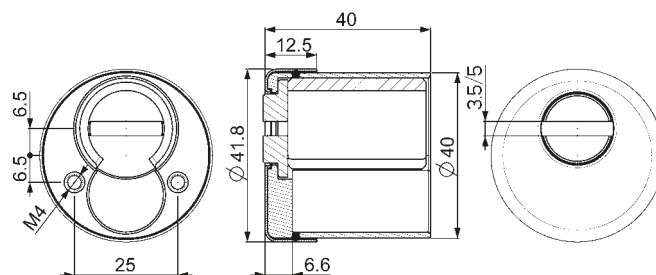


94.11200

Finitura

Zincato

Distanziale spessore mm. 2,5
per Defender® Ø 42 mm - art. 94.11818
interasse fori mm 25
Conf. da 25 pezzi



SERIE 32, 37, 47 - Defender®

È il Defender® ideale per serramenti.

MADE IN ITALY



La protezione Defender® da utilizzare su serrature della Serie 32, 37, 47.

Prevede due tipologie di Defender®, uno in zama e uno in acciaio ad alta resistenza (53 HRC).

L'entrata chiave è protetta da rondella rotante in acciaio cromato con feritoia entrata chiave disponibile in due misure 3,5 oppure 5 mm.

Fori di fissaggio M6.



ZAMA - 94.920

ACCIAIO - 94.922

SPECIFICHE

	Rondella rotante in acciaio cromato con feritoia entrata chiave disponibile in due misure 3,5 oppure 5 mm.	
	Disponibili con fissaggi M6	Sono presenti sfere d'acciaio a protezione delle viti di fissaggio

94.920			94.922		
Finitura Nero			Finitura Nero		
Rinforzo Defender® in ZAMA mm 32 x 75 x 18,5 per serie 32-37-47 protezione sull'entrata chiave: mm 6 Feritoia entrata chiave da mm. 3,5 o 5 (specificare nell'ordine)			Rinforzo Defender® in ACCIAIO (53 HRC) mm 32 x 75 x 18,5 per serie 32-37-47 protezione sull'entrata chiave: mm 6 Feritoia entrata chiave da mm. 3,5 o 5 (specificare nell'ordine)		
94.921			94.11101..		
Finitura Nero			Codice	Finitura	
Rinforzo Defender® in ZAMA mm 32 x 75 x 18,5 per art. 47.902 protezione sull'entrata chiave: mm 6 Feritoia entrata chiave da mm. 3,5 o 5 (specificare nell'ordine)			94.11101	Nero	2,5
			94.11101/1	Nero	1
			Distanziale per Defender® 94.920 Conf. da 25 pezzi		

94.KIT902/1	
Finitura	
Nero	
Kit protezione per mezzo cilindro, specifico per serrature art. 47.902 composto da: • N° 1 Defender® art. 94.921 • N° 1 supporto Defender® art. 99.260	



94.1122	
Finitura	
Nero	
Cromato	
PVD oro	
Bronzo anticato	
Spessore mm 4 per nuovo Defender® - DF03 - DF07. Dimensioni : 90 x 72 mm Conf. da 10 pezzi	



94.KIT902/2	
Finitura	
Nero	
Kit protezione per tubolari 30x40 con doppio cilindro, specifico per serrature art. 47.902, composto da: • N° 1 Defender® art. 94.920 • N° 1 supporto Defender® art. 99.263 • N° 1 mostrina interna art 95.421 • N° 1 coppia di viti antistrappo art. 99.261	



94.601..	
Prezzo €	
2,57	
Rosone interno fissaggio Defender® per cilindro con pomolo Lunghezza mm. 25/31/38/41 (specificare nell'ordine) Abbinare mostrina art. 95.403 Conf. da 10 pezzi	



94.KIT902/3	
Finitura	
Nero	
Kit protezione per tubolari 40x40 con doppio cilindro, specifico per serrature art. 47.902, composto da: • N° 1 Defender® art. 94.920 • N° 1 supporto Defender® art. 99.263/40 • N° 1 mostrina interna art 95.421 • N° 1 coppia di viti antistrappo art. 99.261/40	



94.602..	
Rosone interno fissaggio Defender® per doppio cilindro Lunghezza mm. 25/31/38/41 (specificare nell'ordine) Abbinare mostrina art. 95.404 Conf. da 10 pezzi	



94.11108	
Finitura	
Zincato	
Distanziale spessore mm. 2,5 - fori per M6/M8 per Defender® Ø 50. Conf. da 25 pezzi	



94.603	
Finitura	
Zincato	
Rosone interno fissaggio Defender® per cilindro con pomolo - spessore mm 4. N.B.: montaggio su cilindri con lunghezza lato interno che non oltrepassi il filo porta. Abbinare mostrina art. 95.403 Conf. da 10 pezzi	



94.11108/1	
Finitura	
Zincato	
Distanziale spessore mm. 1 - fori per M6/M8 per Defender® Ø 50. Conf. da 25 pezzi	



94.612	
Finitura	
Zincato	
Rosone interno fissaggio Defender® per doppio cilindro - spessore mm 4. Abbinare mostrina art. 95.404 Conf. da 10 pezzi	




94.1116	
Finitura	
Nero	
Cromato	
PVD oro	
Bronzo anticato	
Spessore mm 4 per nuovo Defender® A MOLLA Ø 50 - DF05. Dimensioni : 90 x 65 mm Conf. da 10 pezzi	




94.613	
Finitura	
Zincato	
Piastrina di fissaggio interna interasse 26 mm Dim. 56 x 35 x 4 mm Conf. da 10 pezzi	



99.066D/S	
Finitura	
Zincato	
Piastrina (fori Ø6) + vite di fissaggio cilindro per serrature a cilindro con fissaggio attacco Mottura L'articolo viene fornito destro o sinistro (specificare nell'ordine) Conf. da 10 pezzi	




99.066D/SM8	
Finitura	
Zincato	
Piastrina (fori Ø8) + vite di fissaggio cilindro per serrature a cilindro con fissaggio attacco Mottura L'articolo viene fornito destro o sinistro (specificare nell'ordine) Conf. da 10 pezzi	




99.067D/SM8	
Finitura	
Zincato	
Piastrina (fori Ø8) + vite di fissaggio cilindro per serrature a cilindro spessore mm 25 con fissaggio attacco Mottura L'articolo viene fornito destro o sinistro (specificare nell'ordine) Conf. da 10 pezzi	




99.070N	
Finitura	
Zincato	
Viti fissaggio cilindro per serrature serie 84 con fissaggio attacco Mottura Conf. da 1 pezzo	



99.256	
Finitura	
Zincato	
Distanziale spessore mm 2,5 per Defender TOP SYSTEM Ø 60. Conf. da 25 pezzi	




99.293/L	
Lunghezza [mm]	
40	
50	
60	
70	
80	
90	
100	
Viti M6 per rinforzo cilindro (prezzo cad. vite) Conf. da 50 pezzi	



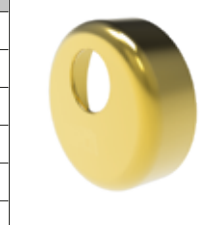
99.313/L	
Lunghezza [mm]	
45	
50	
60	
70	
80	
90	
100	
Viti M8 per rinforzo cilindro (prezzo cad. vite) Conf. da 50 pezzi	



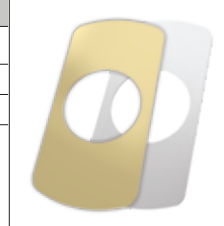
99.314	
Finitura	
Zincato	
Piastrina fissaggio cilindro esterno Diametro Ø 50 - spessore mm 2,5. Specifico per serrature art. 85555. Conf. da 25 pezzi	



95.500..	
Finitura	
Ottone	
Nero	Anodizzato Argento
Cromato	Anodizzato Bronzo
Cromato Satinato	PVD Oro
Cover Defender® TOP SYSTEM - BASIC - T.ZETA - B.ZETA Conf. da 10 pezzi	




95.448..	
Finitura	
PVD Oro	
Cromato Satinato	
Mostrina sotto-defender foro Ø55,5 Dim. 140 x 70 x 1,5 mm Conf. da 10 pezzi	



95.449..	
Finitura	
PVD Oro	
Cromato Satinato	
Mostrina sotto-defender foro Ø55,5 decentrato Dim. 180 x 70 x 1,5 mm Conf. da 10 pezzi	



95.450..	
Finitura	
PVD Oro	
Cromato Satinato	
Mostrina sotto-defender foro Ø55,5 centrale Dim. 180 x 70 x 1,5 mm Conf. da 10 pezzi	

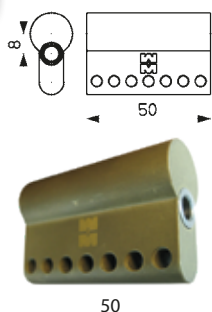


ATTREZZI FISSAGGIO DEFENDER®



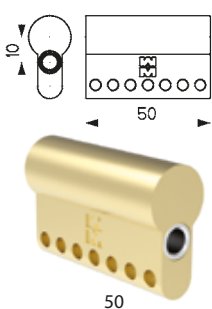
98AC09_5/6

Cilindro speciale in ottone da utilizzare come dima di foratura
Lunghezza 50 mm
Foro di guida diametro 5,1 oppure 6,1 specificare nell'ordine.



98AC26_5/6

Cilindro speciale in ottone da utilizzare come dima di foratura Defender Magnetico DF37..
Lunghezza 50 mm
Foro di guida diametro 5,1 oppure 6,1 specificare nell'ordine.



98AC10

Kit di foratura completo di:
n.1 sega a tazza Ø54 con attacco rapido
3 taglienti per foratura su legno plastica
n.1 sega a tazza Ø54 ad alta resistenza con attacco rapido multitagliante per foratura su acciaio
n.1 codolo esagonale con stelo cilindrico diametro 5 mm
n.1 cilindro "dima" con foro guida diametro 5,1 mm



98AC11

Codolo esagonale con stelo cilindrico diametro 5 mm.



TABELLA RIASSUNTIVA DEFENDER® SERIE DF

MISURA DA SERRATURA A ESTERNO PANNELLO [mm]	TIPOLOGIA DI REGOLAZIONE	MOSTRINA	INTERASSE	INTERASSE 31 mm A RICHIESTA	FISSAGGIO	DF	VEDI PAGINE
5	-	LAMIERA	26 / 38	SI	M6 / M8	DF031	6 / 7
da 5,5 a 9,5	GHIERA	LAMIERA	26 / 38	SI	M6	DF081	12 / 13
da 6 a 11	MOLLA	LAMIERA	38	SI	M6 / M8	DF052	8 / 9
da 8 a 13	PIANI INCLINATI	PIENA	26 / 38	SI	M6	DF091	14 / 15
da 8 a 14	GHIERA	PIENA	26 / 38	SI	M6	DF181	20 / 21
da 8 a 16	GRANI	PIENA	38	NO	M6	DF111	16 / 17
da 8 a 18	MOLLA	PIENA	38	SI	M6 / M8	DF171	18 / 19
da 8 a 18	MOLLA-MAGNETICO	PIENA	26 / 38	SI	M6	DF471	26 / 27
10	-	LAMIERA	26 / 38	SI	M6 / M8	DF032	6 / 7
da 10,5 a 17,5	GHIERA	LAMIERA	26 / 38	SI	M6	DF082	12 / 13
da 12 a 18	GHIERA-MAGNETICO	LAMIERA	26 / 38	SI	M6	DF381	24 / 25
da 12 a 22	MOLLA	LAMIERA	38	SI	M6 / M8	DF051	8 / 9
da 12 a 22	MOLLA-MAGNETICO	LAMIERA	26 / 38	SI	M6	DF071	10 / 11
da 13 a 18	PIANI INCLINATI	PIENA	26 / 38	SI	M6	DF371	22 / 23
14	-	LAMIERA	26 / 38	SI	M6 / M8	DF092	14 / 15
da 16,5 a 26,5	GHIERA	LAMIERA	26 / 38	SI	M6 / M8	DF033	6 / 7
da 18 a 23	PIANI INCLINATI	LAMIERA	26 / 38	SI	M6	DF083	12 / 13
da 18 a 26	GRANI	PIENA	26 / 38	SI	M6	DF093	14 / 15
da 18 a 26	GRANI	PIENA	38	NO	M6	DF112	16 / 17
19	-	LAMIERA	26 / 38	SI	M6 / M8	DF034	6 / 7
da 22 a 32	MOLLA	LAMIERA	38	SI	M6 / M8	DF073	10 / 11
da 23 a 28	PIANI INCLINATI	PIENA	26 / 38	SI	M6	DF094	14 / 15
da 28 a 33	PIANI INCLINATI	PIENA	26 / 38	SI	M6	DF095	14 / 15
da 28 a 36	GRANI	PIENA	38	NO	M6	DF113	16 / 17
da 32 a 42	MOLLA	LAMIERA	38	SI	M6 / M8	DF074	10 / 11
da 33 a 38	PIANI INCLINATI	PIENA	26 / 38	SI	M6	DF096	14 / 15

 Defender®



safeguarding your security



P190568_22 a_025378 - REV.01

Mottura Serrature di sicurezza SpA si riserva di modificare le caratteristiche dei prodotti qui rappresentati in ogni momento e senza preavviso. I colori delle finiture dei particolari potrebbero variare leggermente dai prodotti fisici, a causa dei procedimenti di riproduzione fotografica e di stampa delle immagini.

Mottura Serrature di Sicurezza S.p.A.
www.mottura.it

AZIENDA CON
SISTEMA DI GESTIONE
CERTIFICATO DA DNV
ISO 9001 • ISO 45001